

AVS 75.370



it

**ACCESSORIO PER LA GESTIONE DI IMPIANTI
CON CALDAIE COLLEGATE IN CASCATA**

en

**ACCESSORY FOR MANAGING SYSTEMS
WITH BOILERS IN A CASCADE CONNECTION**

fr

**ACCESSOIRE POUR LA GESTION D'INSTALLATIONS
AVEC CHAUDIÈRES CONNECTÉES EN CASCADE**

de

**GERÄT FÜR DIE STEUERUNG VON ANLAGEN
MIT IN KASKADE GESCHALTETEN HEIZKESSELN**

hu

**A CSOPORTBA RENDEZETT KAZÁNOK VEZÉRLÉSÉHEZ
HASZNÁLATOS ALKATRÉSZ**

ro

**ACCESORIU PENTRU CONTROLUL INSTALAȚIILOR
CU CENTRALE TERMICE LEGATE ÎN CASCADĂ**

cs

PŘÍSLUŠENSTVÍ PRO ŘÍZENÍ KOTLŮ ZAPOJENÝCH V KASKÁDĚ

sk

PRÍSLUŠENSTVO PRE RIADENIE KOTLOV ZAPOJENÝCH V KASKÁDE

es

**ACCESORIO PARA LA GESTIÓN DE INSTALACIONES CON CALDERAS
CONECTADAS EN CASCADA**

pt

**ACESSÓRIO PARA A GESTÃO DE INSTALAÇÕES COM CALDEIRAS
LIGADAS EM CASCATA**



Nuestra empresa, en su constante acción para mejorar los productos, se reserva la posibilidad de modificar los datos indicados en esta documentación en cualquier momento y sin aviso previo. Esta documentación es un soporte informativo y no se puede considerar como un contrato con terceros.

ÍNDICE

DESCRIPCIÓN DE LOS SÍMBOLOS	90
INTRODUCCIÓN	91
1. DESCRIPCIÓN DEL ACCESORIO<	91
1.1 REQUISITOS PARA LA INSTALACIÓN EN PARED	91
1.2 INSTALACIÓN EN PARED	91
2. CONEXIONADOS ELÉCTRICOS	91
2.1 CONEXIONADO ELÉCTRICO A LA CALDERA	91
2.2 CONEXIONADO ELÉCTRICO DE LOS ACCESORIOS EXTERNOS	92
2.3 CONEXIONADOS ELÉCTRICOS INTERFACES OCI 345	93
3. ACCESO A LOS PARÁMETROS	93
4. APLICACIÓN DE LAS CALDERAS EN CASCADA	94
4.1 CONFIGURACIÓN DE PARÁMETROS EN LA CALDERA MASTER (PRINCIPAL)	94
4.2 CONFIGURACIÓN DE PARÁMETROS EN LAS CALDERAS ESCLAVAS	94
4.3 GESTIÓN DE LAS CALDERAS EN CASCADA	95
4.4 PRODUCCIÓN DE AGUA CALIENTE SANITARIA	95
4.5 BOMBAS MODULANTES	95
5. EJEMPLOS DE ESQUEMAS HIDRÁULICOS Y CONFIGURACIÓN DE PARÁMETROS	96
5.1 EJEMPLO DE INSTALACIÓN EN CASCADA SIN PRODUCCIÓN DE AGUA CALIENTE SANITARIA	96
5.2 EJEMPLO DE INSTALACIÓN EN CASCADA CON ACUMULADOR DE AGUA CALIENTE SANITARIA TRAS EL SEPARADOR HIDRÁULICO	96
5.3 EJEMPLO DE INSTALACIÓN EN CASCADA CON ACUMULADOR DE AGUA CALIENTE SANITARIA CONECTADO A LA CALDERA MASTER	97
5.4 EJEMPLO DE INSTALACIÓN EN CASCADA CON PRODUCCIÓN DE AGUA CALIENTE SANITARIA INSTANTÁNEA CONECTADA A LA CALDERA MASTER	97
6. GESTIÓN DE INSTALACIONES MIXTAS CON ACCESORIO RVS 46	98
6.1 DESCRIPCIÓN DEL ACCESORIO SIEMENS MODELOS RVS 46	98
6.2 CONEXIONES ELÉCTRICAS ACCESORIO RVA 46	98
6.3 EJEMPLO DE INSTALACIÓN CON ACCESORIO RVS 46	99
7. ANOMALÍA	100
8. CARACTERÍSTICAS TÉCNICAS	100

DESCRIPCIÓN DE LOS SÍMBOLOS



ADVERTENCIA

Riesgo de daño o mal funcionamiento del aparato. Prestar especial atención a las advertencias de peligro relacionadas con posibles daños a las personas.



PELIGRO DE ALTA TENSIÓN

Piezas eléctricas bajo tensión y peligro de electrocución.



INFORMACIÓN IMPORTANTE

Información que deberá leer con especial cuidado porque son útiles para el buen funcionamiento de la caldera.

INTRODUCCIÓN

Mediante la utilización de la unidad **AVS75** es posible gestionar una instalación de calefacción con un máximo de 16 calderas conectadas en cascada y un eventual acumulador aparte, para el suministro de agua caliente. Este accesorio, conectado a una de las calderas de la cascada, es capaz de controlar directamente los componentes del circuito, hasta un máximo de 3 salidas de relé independientes, 2 sondas de temperatura, 1 conector para termostato de límite en alta tensión y 1 entrada de control (ej. termostato de ambiente). Para el funcionamiento de la instalación, también es necesario la colocación de una unidad interface OCI 345 en cada caldera que componga la cascada.



Para la utilización del accesorio AVS 75.370 es necesario disponer del Control Remoto (disponible como accesorio).

1. DESCRIPCIÓN DEL ACCESORIO <

La gestión de la cascada se lleva a cabo a través de la placa de la caldera conectada a la unidad AVS 75, definida ésta como caldera "MASTER". Las calderas se interconectan entre sí, tan sólo a través de los accesorios OCI 345, según el esquema indicado en el capítulo 2.3.

1.1 REQUISITOS PARA LA INSTALACIÓN EN PARED

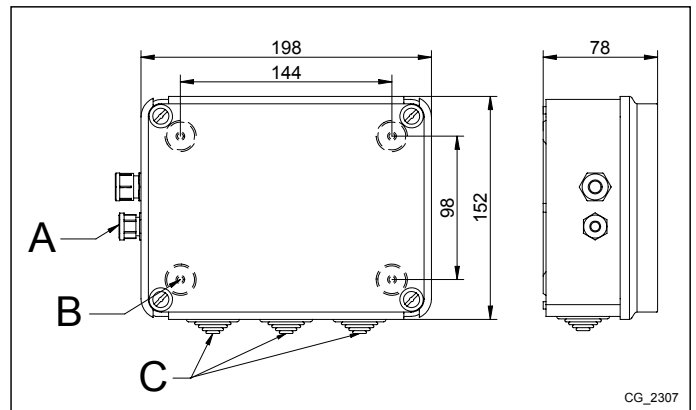
Antes de proceder con la instalación:

- Retirar la fuente de alimentación.
- Garantizar la circulación del aire suficiente al exterior de la envolvente para dispersar el calor generado por el accesorio AVS 75
- La unidad no debe ser expuesta ni a salpicaduras de agua ni a fuentes de calor

1.2 INSTALACIÓN EN PARED

Instalar el dispositivo a la pared mediante los dos tornillos a presión, suministrados con el accesorio y utilizando los orificios presentes en la caja eléctrica. Efectuar el conexionado de la unidad con la caldera master y con los accesorios, como se indica en el Capítulo 2. Para la fijación, ver las dimensiones que se muestran en la figura adjunta.

A	Abrazadera para cable de alimentación
B	Orificios para la fijación a la pared
C	Pasacables accesorios eléctricos externos



Alimentar eléctricamente la unidad sólo después de haber terminado la instalación.

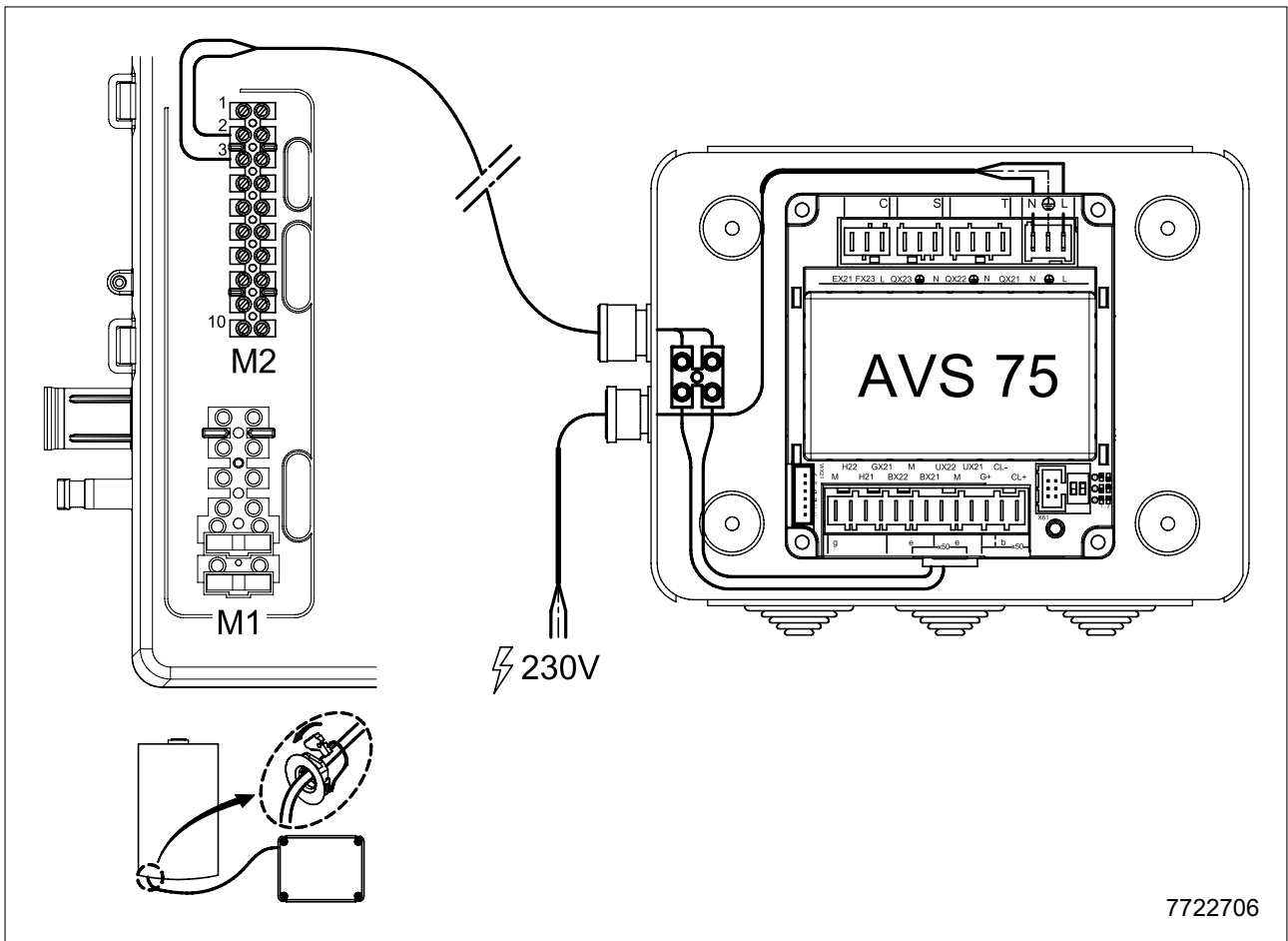
2. CONEXIONADOS ELÉCTRICOS



El accesorio se suministra con sus conectores eléctricos y sus respectivos terminales extraíbles. Para el paso de cables de conexión entre la caldera y los accesorios, utilizar los orificios "pasacables" presentes en la parte inferior de la caldera y de los accesorios. Recomendamos inmovilizar dichos cables mediante los retenedores de plástico suministrados.

2.1 CONEXIONADO ELÉCTRICO A LA CALDERA

- El dispositivo deber ser conectado eléctricamente a una red de alimentación 230V~ monofásica con tierra
- La instalación debe ser realizada sólo por personal cualificado.
- Antes de alimentar eléctricamente, asegurarse que todas las conexiones eléctricas han sido realizadas correctamente.
- Leer atentamente todo cuanto se refiera en el manual de la caldera.
- Conectar la bornera de 2 polos de la unidad **AVS75** a la bornera **M2 (2-3)** utilizando un cable armonizado "HAR H05 VV-F" 2X0,5 mm² para una longitud máxima de 150m.



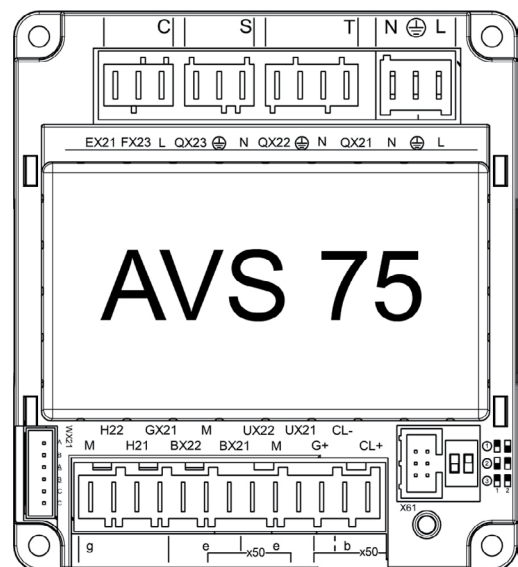
7722706

2.2 CONEXIONADO ELÉCTRICO DE LOS ACCESORIOS EXTERNOS

Para el conexionado del accesorio AVS75 con los accesorios de cascada, proceder como se indica a continuación (utilizar un cable armonizado "HAR H05 VV-F" de sección 1 mm²):

- Conectar el circulador de cascada al conector QX21 del AVS75.
- Conectar la sonda de ida QAD36 de la cascada al conector BX21 del AVS75 (QAD36 suministrada).
- Conectar la sonda de retorno QAD36 de la cascada, si está prevista, al conector BX22 del AVS75 (QAD36 adicional disponible como accesorio opcional).
- Conectar el termostato de ambiente al conector H21 del AVS75.
- En el caso de que esté prevista la instalación de un acumulador para el Agua Caliente Sanitaria (ver Capítulo 5.2), conectar el circulador del acumulador al conector QX22 del AVS75.
- Conectar la respectiva sonda NTC a la bornera M2 de la caldera master (ver el manual de instrucciones de la caldera).
- Conecte un posible mando PWM para bomba calentador con el conector UX22 del AVS75.

LEYENDA CONEXIÓN CONECTORES	
X50	Conector para el conexionado entre la placa electrónica SIEMENS y el accesorio AVS 75
C (EX21-FX23)	No utilizado para la cascada
C (FX23-L)	Tesmostato de seguridad 230V, no utilizado para la cascada
S (QX23-N)	Salida relè 230V programable
T (QX21-N)	Salida relè 230V, alimentación CIRCULADOR DE CASCADA
T (QX22-N)	Salida relè 230V alimentación eventual CIRCULADOR de carga ACUMULADOR sanitario
N⊕L (L-N)	Alimentación AVS 75
g (H21-M)	Conector TERMOSTATO AMBIENTE
e (BX22-M)	Entrada SONDA DE RETORNO CASCADA
e (BX21-M)	Entrada SONDA DE IDA CASCADA
e (UX21-M)	Salida PWM programable
e (UX22-M)	Salida PWM programable
M	Tierra común de los sensores

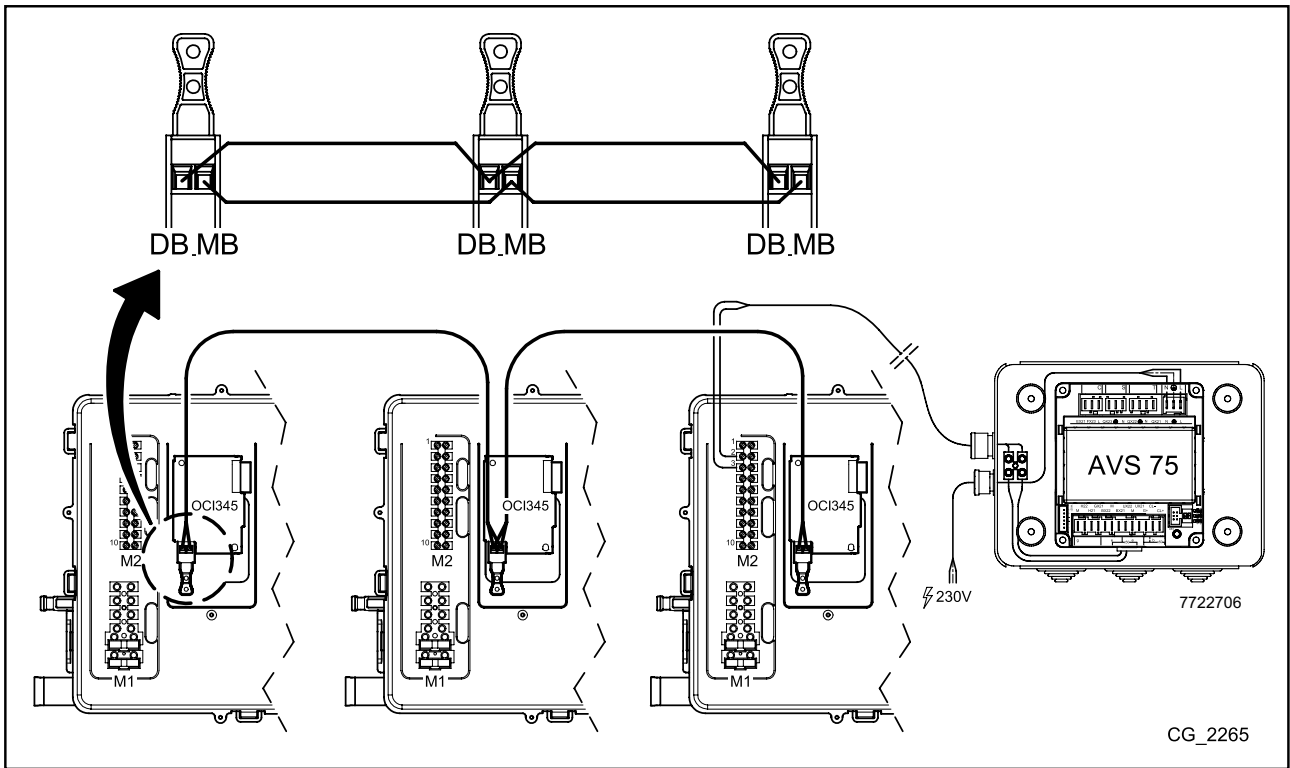


7722706

2.3 CONEXIONADOS ELÉCTRICOS INTERFACES OCI 345

El interface OCI 345 es un dispositivo electrónico que permite la comunicación vía BUS entre las calderas que componen la cascada. A cada caldera se le debe conectar un OCI 345. Deben efectuarse las siguientes conexiones:

- Entre cada unidad OCI 345 y el conector **X30** de la placa de la caldera respectiva a través de un cable de comunicaciones (suministrado como accesorio).
- Entre el conector **MB** de una unidad OCI 345 y el conector **MB** de otra unidad OCI 345.
- Entre el conector **DB** de una unidad OCI 345 y el conector **DB** de otra unidad OCI 345. Para realizar las conexiones entre los diferentes conectores **MB** y **DB** utilizar un cable armonizado "HAR H05 VV-F" 2X1,5 mm² de una longitud máxima de 200m.



3. ACCESO A LOS PARÁMETROS

Para la configuración de los parámetros es necesario la utilización del Control Remoto. Para el conexionado del accesorio a la caldera, consulta el manual de instrucciones de la misma.

SIMBOLOGIA REFERIDA AL CONTROL REMOTO			
	Rotar el selector B		Visualización de la pantalla
	Pulsar el selector B		Pulsar simultáneamente la tecla A y el selector B
	Pulsar la tecla A ó C		Pulsar simultáneamente las teclas A y C

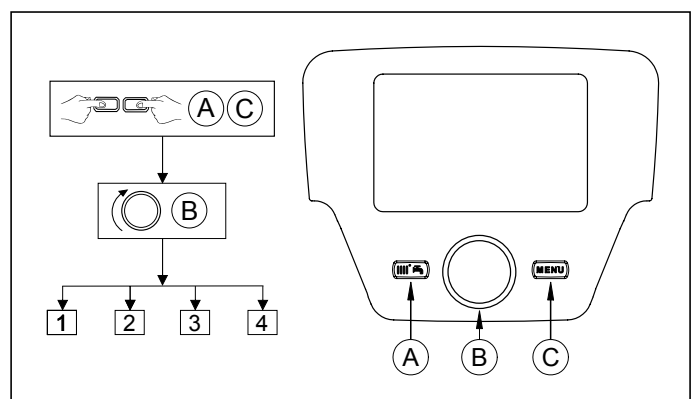
Para la correcta configuración de todos los parámetros de cascada, es necesario acceder al nivel 3 como se indica en el procedimiento siguiente:

LEYENDA MENÚ DE LA FIGURA




1	Usuario final	3	Técnico especialista
2	Puesta en marcha	4	OEM

El procedimiento para acceder a los cuatro menús que permite la programación de la caldera son los siguientes:


- del menú principal
- **A** y **C** (mantenerlos pulsados unos 6 segundos) **B** menú 1-2-3-4 (ver la figura adjunta y la leyenda).
- **C** repetidamente para volver al menú anterior y al menú principal.












FUNCIONES DE LAS TECLAS PARA LA MODIFICACIÓN DE LOS PARÁMETROS

 B	Menú / desplazarse por el menú interno de parámetros / elegir el valor del parámetro
 B	Entrar al menú seleccionado / seleccionar el parámetro a cambiar / confirmar el valor seleccionado
 C	Volver al menú precedente

En todas las configuraciones presentadas, si utiliza un Control Remoto o una Unidad de Ambiente, estableciéndolos como **unidad de ambiente 1** es posible gestionar, además de la zona de Calefacción 1, las funciones del Agua Caliente Sanitaria y el stand-by de la caldera. Estableciéndolo como **unidad de ambiente 2** o **unidad de ambiente 3** es posible sola y respectivamente gestionar las zonas de Calefacción 2 y 3. Ver las instrucciones de los respectivos accesorios para el proceso de configuración.

 **Al término de cada configuración de instalación, realice el siguiente procedimiento para memorizar en la caldera los componentes utilizados.**

- Acceder al menú 2 como se indica al inicio de este capítulo.
-  B <  Configurazione  B  B <  línea del programa **6200** a continuación  B.
-  B <  Si a continuación  B para confirmar.

4. APLICACIÓN DE LAS CALDERAS EN CASCADA

Para la correcta gestión de la instalación, es necesario efectuar una modificación de parámetros de todas las calderas de la cascada. La primera a configurar será la caldera MASTER (para esta operación, es necesario utilizar el Regulador Climático).

4.1 CONFIGURACIÓN DE PARÁMETROS EN LA CALDERA MASTER (PRINCIPAL)

Utilizando el Control Remoto entrar en el menú 3, como se indica en el capítulo 3, y efectuar los siguientes ajustes:

Menú	Línea del programa	Valor a ajustar	Descripción
Configuración	5977	Ninguna	Deshabilitación del termostato en bornera M1 (1-2)
Configuración	6020	Multifuncional	Habilitación unidad AVS75
Configuración	6030	Bomba circ. calef. CC1 Q2	Control de circulador del circuito 1
Configuración	6040	Sonda impulsión común B10	Control de la temperatura de ida cascada
Configuración	6041	Sonda retorno cascada B70	Control de la temperatura de retorno cascada
Configuración	6046	Termostato ambiente CC1	Habilitación del termostato de entrada H21 del AVS75
Configuración	6200	Sí (*)	Memorización de las modificaciones efectuadas
LPB	6630	Siempre	Indicación caldera master
LPB	6640	Autonomo	Cofiguración reloj cascada master

* El valor volverá automáticamente su "No" justo después del ajuste

4.2 CONFIGURACIÓN DE PARÁMETROS EN LAS CALDERAS ESCLAVAS

Una vez configurados los parámetros de la caldera master como se indica en el apartado anterior, es necesario realizar la configuración de las otras calderas. En este sentido, conectar el Control Remoto (caso de que no exista ya) en la caldera a configurar y proceder como se indica.

 **Las operaciones referidas a continuación deben repetirse en cada caldera de la cascada, excepto en la caldera MASTER.**

Para el correcto funcionamiento del sistema, es necesario asignar una dirección a cada caldera, con el fin de que puedan ser reconocidas por la caldera **master** (la caldaia master ha de tener dirección =1, por defecto). También es necesario sincronizar el reloj de todas las calderas con el de la calderas master. Utilizando el Control Remoto, entrar en el menú 3 como se indica en el capítulo 3, y efectuar los ajustes indicados en la tabla siguiente:.

Menú	Línea del programa	Valor a ajustar	Descripción
Configuración	5710	OFF	Deshabilitación del termostato en bornera M1 (1-2)
LPB	6600	2..3..4..	Habilitación unidad AVS75
LPB	6640	Esclavo con ajuste remoto	Cofiguración reloj calderas de cascada con caldera master

 **Para la configuración de los parámetros relacionados con la producción de agua caliente sanitaria, vea capítulo 4.4.**

4.3 GESTIÓN DE LAS CALDERAS EN CASCADA

El funcionamiento de las calderas conectadas en cascada es gestionado por la placa electrónica de la caldera MASTER, por medio de la unidad AVS75 y con la finalidad de garantizar las siguientes condiciones:

- Mismo número de horas de funcionamiento de cada caldera.
- Funcionamiento óptimo en el número de encendidos y apagados de cada caldera.
- Cambio automático de la caldera principal, es decir aquella que primero se enciende y es la última en apagarse, cada 500 horas de funcionamiento. Este intervalo de tiempo puede ser modificado conectando el Control Remoto en la caldera master y modificando el parámetro como se indica en la tabla siguiente.
- También es posible excluir del cambio automático la caldera con dirección 1 (la primera en encender) y/o quella con dirección más alta (la última en encender). De esta manera, la primera y la última caldera a encender de la configuración inicial no se verá afectada por la rotación y permanecerá siempre como la primera y la última en encender.

Menú	Línea del programa	Valor a ajustar	Descripción
Cascada	3540	n. de horas	Periodo de funcionamiento antes de cambio automático de la secuencia de la caldera principal
Cascada	3541	Primero – Último – Primero y Último	Exclusión de la/las caldera/s de la rotación periódica de la frecuencia

4.4 PRODUCCIÓN DE AGUA CALIENTE SANITARIA

La producción del Agua Caliente Sanitaria puede ser realizada en tres modalidades:

- Mediante acumulador conectado al sistema (ver apartado 5.2) - En este caso el acumulador se conecta después del separador hidráulico.
- Mediante acumulador conectado a una sola caldera (ver apartado 5.3) - La caldera debe ser la MASTER.
- Mediante caldera instantánea (ver apartado 5.4) - La caldera debe ser la MASTER.

II LOS ESQUEMAS DE CADA CONFIGURACIÓN DE INSTALACIÓN Y SU PARAMETRIZACIÓN ESPECÍFICA SE DESCRIBEN EN EL CAPÍTULO 5.

4.4.1 CONFIGURACIÓN DEL CIRCULADOR SANITARIO DE CASCADA

Después de conectar el circulador al relé, ajustar la salida **QX22** como se indica en la tabla siguiente.

Menú	Línea del programa	Valor a ajustar	Descripción
Cascada	6031	Actuador ACS Q3	Control del circulador de carga del acumulador ACS por el relé QX22

4.4.2 PRIORIDAD SANITARIA

Es posible establecer quién tenga la prioridad en la demanda de calor, entre el circuito de Calefacción y el de Agua Caliente Sanitaria, cuando los mismos concurren simultáneamente. La prioridad del circuito sanitario puede ser configurada como se indica a continuación:

- **Absoluta:** Durante una demanda sanitaria, el circulador del circuito de calefacción está siempre parado.
- **Ninguno:** Ambos circuitos tienen la misma prioridad; durante las respectivas demandas de calor, el circulador del circuito Sanitario y del circuito de Calefacción funcionan independientemente uno del otro.
- **Aplazada y Mixta:** no utilizable

El valor por defecto es "Absoluta". Para modificar la prioridad, variar el respectivo parámetro de la siguiente tabla:

Menú	Línea del programa	Valor a ajustar	Descripción
Agua caliente sanitaria	1630	Absoluta - Ninguna	Modo del funcionamiento de la demanda de calor sanitaria y calefacción

4.5 BOMBAS MODULANTES

Utilizando el accesorio AVS75 se puede comandar la modulación de la bomba de carga del calentador. A este propósito, conecte la señal de control de la bomba con la salida UX22 del accesorio AVS75 y añada una sonda en el tubo de retorno de la instalación del calentador, conectándola con la entrada de la sonda BX2 en el tablero de bornes M2 de la caldera (para más información consulte el manual de la caldera).

II La disponibilidad de esta función depende de la versión del software de la tarjeta electrónica de la caldera. La función no está disponible en tarjetas de caldera con software 4.2 o anteriores, mientras que en tarjetas con software 4.5 no es posible modificar los límites de velocidad de las bombas. Para comprobar la versión del software de la tarjeta de la caldera, controle el parámetro 6220 en el menú Configuración entrando en el menú 3, como se indica en el capítulo 3

El control de la modulación se realiza para poder mantener una diferencia de temperatura de 2 °C entre la sonda en el retorno de la instalación del calentador y la temperatura del agua caliente sanitaria. Empleando el panel de control, entrar en el menú 2, como se indica en el capítulo 3, y realizar las siguientes configuraciones:

MENÚ	LÍNEA DE PROGRAMA	VALOR A CONFIGURAR	DESCRIPCIÓN
CONFIGURACIÓN	5731	Bomba de carga	Configuración del accionador sanitario como bomba de carga
	5931	Sonda de carga ACS B36	Habilitación de la sonda para el control de la modulación
	6243	Bomba ACS Q3	Habilitación del mando de control de modulación de la bomba
CALENTADOR ACS	5101	Por defecto según el modelo	Velocidad mínima de la bomba

II Se recomienda configurar el parámetro 5731 antes de configurar el parámetro 6243. De lo contrario se mostrará el error de configuración E146 y, para eliminarlo, será necesario desconectar y volver a conectar la alimentación de la caldera.

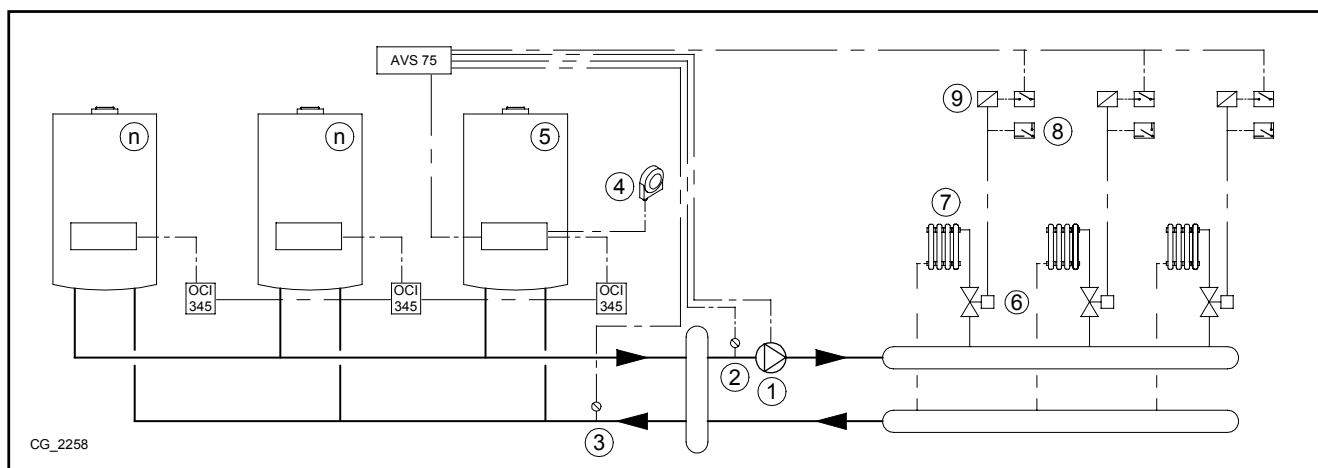
5. EJEMPLOS DE ESQUEMAS HIDRÁULICOS Y CONFIGURACIÓN DE PARÁMETROS



Los esquemas en esta documentación son de carácter orientativo y deben ser avalados por un estudio termotécnico de la instalación a realizar.

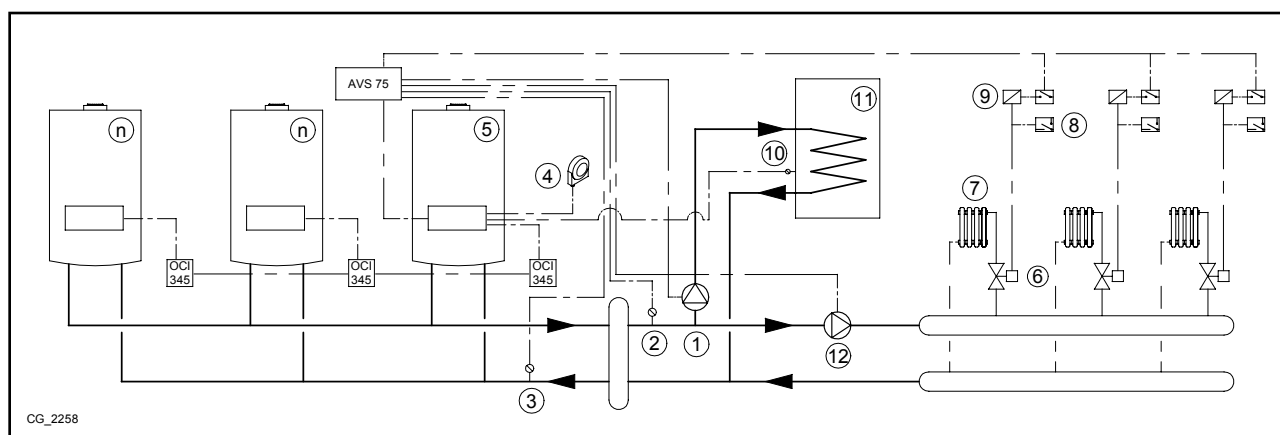
5.1 EJEMPLO DE INSTALACIÓN EN CASCADA SIN PRODUCCIÓN DE AGUA CALIENTE SANITARIA

1	CIRCULADOR IDA CALEFACCIÓN	5	CALDERA MASTER	9	RELÉ
2	SONDA DE IDA (QAD36)	6	VÁLVULA DE ZONA	n	CALDERAS DEPENDIENTES EN CASCADA
3	SONDA DE RETORNO (QAD36)	7	RADIADORES		
4	SONDA EXTERIOR	8	TERMOSTATO AMBIENTE		



5.2 EJEMPLO DE INSTALACIÓN EN CASCADA CON ACUMULADOR DE AGUA CALIENTE SANITARIA TRAS EL SEPARADOR HIDRÁULICO

1	CIRCULADOR DE CARGA ACUMULADOR ACS	5	CALDERA MASTER	9	RELÉ
2	SONDA DE IDA (QAD36)	6	VÁLVULA DE ZONA	10	SONDA ACUMULADOR ACS
3	SONDA DE RETORNO (QAD36)	7	RADIADORES	11	ACUMULADOR ACS
4	SONDA EXTERIOR	8	TERMOSTATO AMBIENTE	12	CIRCULADOR IDA CALEFACCIÓN
n	CALDERAS DEPENDIENTES EN CASCADA				



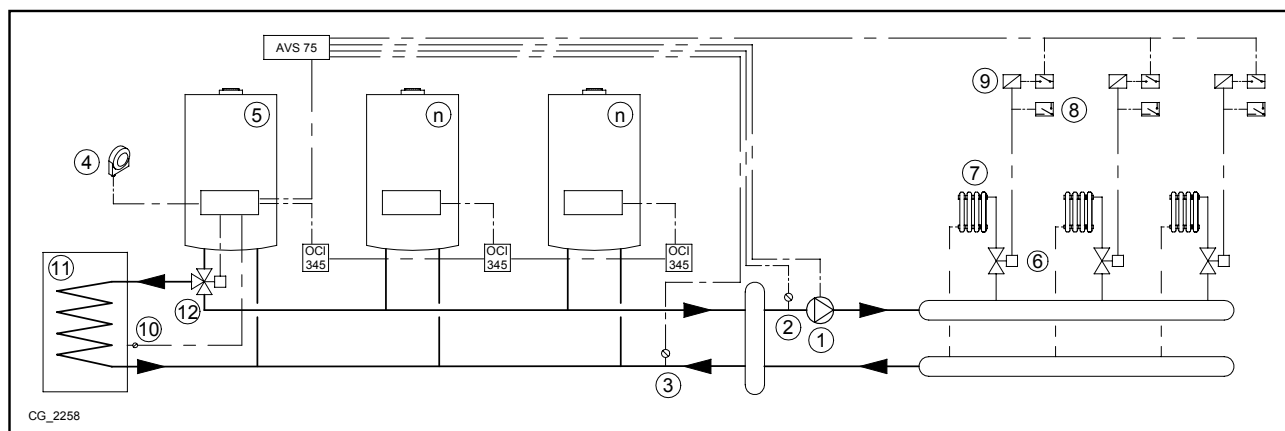
Parámetros adicionales a configurar, además de los descritos en los capítulos 4.1 y 4.2:

Tipo de caldera	Menú	Parámetro	Valor a ajustar	Descripción
MASTER	Configuración	5892	Ninguna	Deshabilitación relé QX3
MASTER	Configuración	6031(*)	Actuador ACS Q3	Control circulador de carga del acumulador ACS por el relé QX22

* Ver el capítulo 4.4.1

5.3 EJEMPLO DE INSTALACIÓN EN CASCADA CON ACUMULADOR DE AGUA CALIENTE SANITARIA CONECTADO A LA CALDERA MASTER

1	CIRCULADOR IDA CALEFACCIÓN	5	CALDERA MASTER	9	RELÉ
2	SONDA DE IDA (QAD36)	6	VÁLVULA DE ZONA	10	SONDA ACUMULADOR ACS
3	SONDA DE RETORNO (QAD36)	7	RADIADORES	11	ACUMULADOR ACS
4	SONDA EXTERIOR	8	TERMOSTATO AMBIENTE	12	VÁLVULA DE 3 VIAS PRODUCCIÓN ACS
n	CALDERAS DEPENDIENTES EN CASCADA				

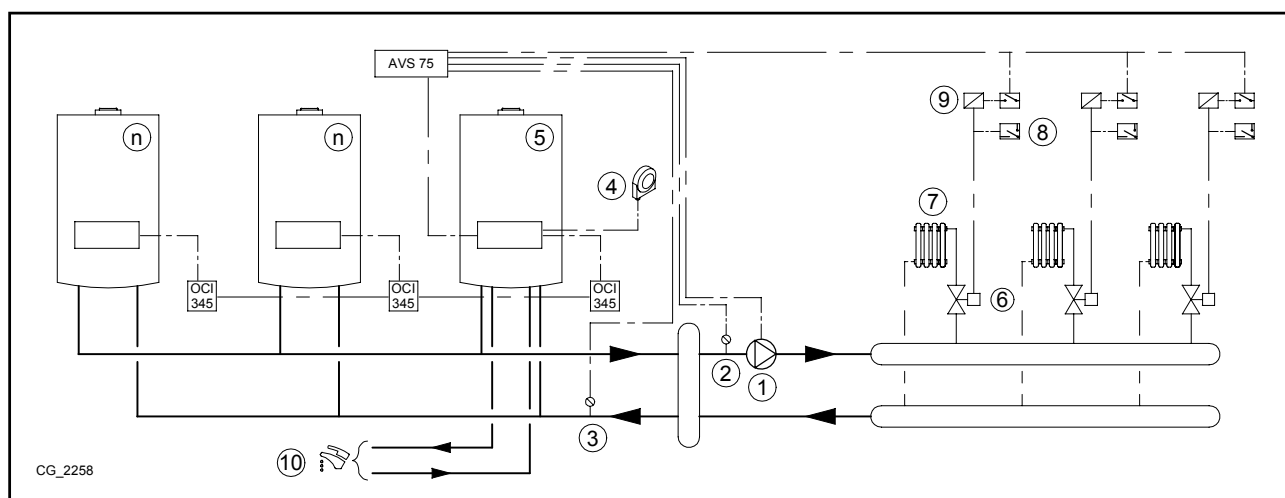


Parámetros adicionales a configurar, además de los descritos en los capítulos 4.1 y 4.2:

Tipo de caldera	Menú	Parámetro	Valor a ajustar	Descripción
MASTER	Configuración	5731	Válvula diversora	Configuración elemento activo del circuito ACS
MASTER	Configuración	5736	ON	Habilitación circuito sanitario en caldera individual

5.4 EJEMPLO DE INSTALACIÓN EN CASCADA CON PRODUCCIÓN DE AGUA CALIENTE SANITARIA INSTANTÁNEA CONECTADA A LA CALDERA MASTER

1	CIRCULADOR IDA CALEFACCIÓN	5	CALDERA MASTER	9	RELÉ
2	SONDA DE IDA (QAD36)	6	VÁLVULA DE ZONA	10	PRODUCCIÓN INSTANTÁNEA DE ACS
3	SONDA DE RETORNO (QAD36)	7	RADIADORES	n	CALDERAS DEPENDIENTES EN CASCADA
4	SONDA EXTERIOR	8	TERMOSTATO AMBIENTE		



Parámetros adicionales a configurar, además de los descritos en los capítulos 4.1 y 4.2:

Tipo de caldera	Menú	Parámetro	Valor a ajustar	Descripción
MASTER	Configuración	5736	ON	Habilitación circuito sanitario en caldera individual

6. GESTIÓN DE INSTALACIONES MIXTAS CON ACCESORIO RVS 46

La gestión de una instalación con zonas a diferentes temperaturas, puede ser realizada a través del accesorio **RVS 46**. El RVS 46 controla la zona de baja temperatura. Cada accesorio RVS 46 puede controlar una zona. En instalaciones de más de una zona, será necesario un accesorio RVS46 para cada zona de instalación.



En el caso de que el aparato se conecte a una instalación de suelo radiante, para salvaguardar la instalación, el instalador debe preverse un termostato de protección contra la sobrettemperatura.



Para una instalación de baja temperatura se recomienda bajar el ajuste máximo de temperatura de la zona de mezcla configurando el parámetro 741 a un valor no superior a 45°C, según la siguiente tabla:

Accesorio	Menú	Parámetro	Valor a ajustar	Descripción
RVS46	Circuito calefacción 1	741	< 45°C	Ajuste de temperatura máxima para zona con válvula mezcladora

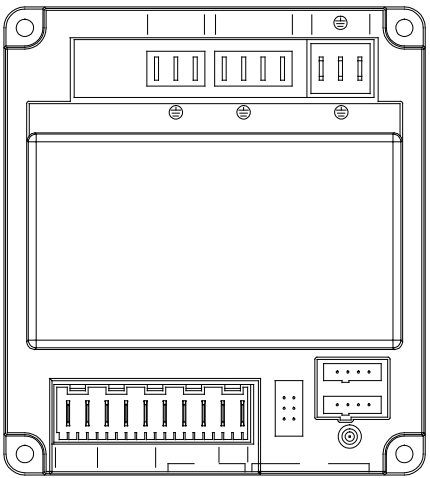
6.1 DESCRIPCIÓN DEL ACCESORIO SIEMENS MODELOS RVS 46

Una unidad RVS 46, conectada a unos de los interfaces OCI 345, como se describe en el capítulo 6.2, puede controlar lo siguiente:

- Válvula mezcladora.
- Circulador con válvula mezcladora.
- Sonda de temperatura.
- Entrada de comando, a través de Control Remoto.

Es necesario conectar un Control Remoto a cada unidad RVS 46 instalada. La demanda de calor sólo es posible a través del Control Remoto, configurado como unidad de ambiente.

LEYENDA DE LA CONEXIÓN DE LOS CONECTORES	
S (Q2-⊕-N)	Salida relé 230V para BOMBA ZONA MEZCLADA
T (Y2-⊕-N-Y1)	Salida relé 230V para VÁLVULA MEZCLADORA
N ⊕ L (L-N)	Alimentación RVS 46
p (M-B1)	Conector SONDA DE TEMPERATURA ZONA MEZCLADA
k (H1-M)	Entrada digital 12VC.C. o analógica 0-10VC.C. programable
k (B9-M)	Entrada SONDA EXTERIOR
b (G+ CL- CL+)	Conector Panel de Control
a (MB – DB)	Conector OCI 345



6.2 CONEXIONES ELÉCTRICAS ACCESORIO RVA 46

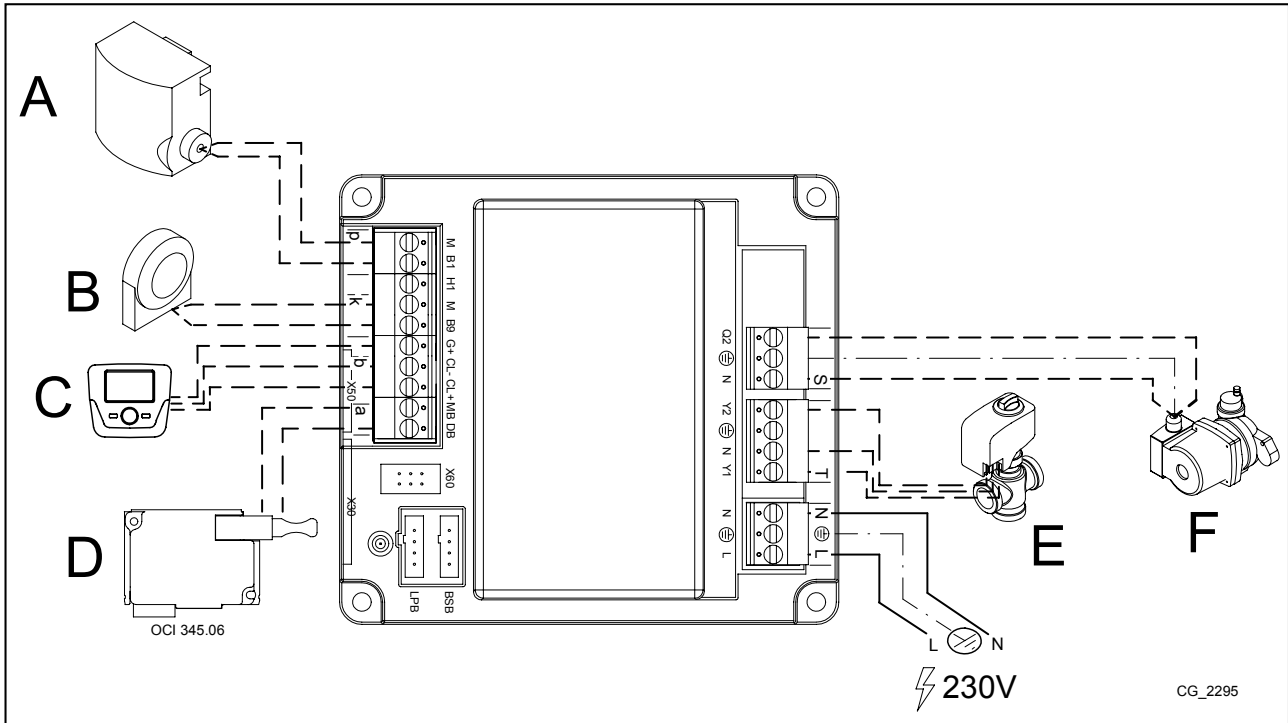
El dispositivo debe ser conectado eléctricamente a un relé de alimentación a 230V~ monofásico con tierra. Esta instalación debe ser efectuada sólo por personal cualificado. La unidad se conecta al interface OCI 345 de la caldera master conectando los conectores **MB** y **DB** de las dos unidades. La conexión posterior de eventuales unidades de RVS 46 se efectuará en paralelo sobre los mismos conectores MB y DB. A cada accesorio RVS 46 se le conectará un Control Remoto con funciones de unidad de ambiente de la zona a controlar.

6.3 EJEMPLO DE INSTALACIÓN CON ACCESORIO RVS 46

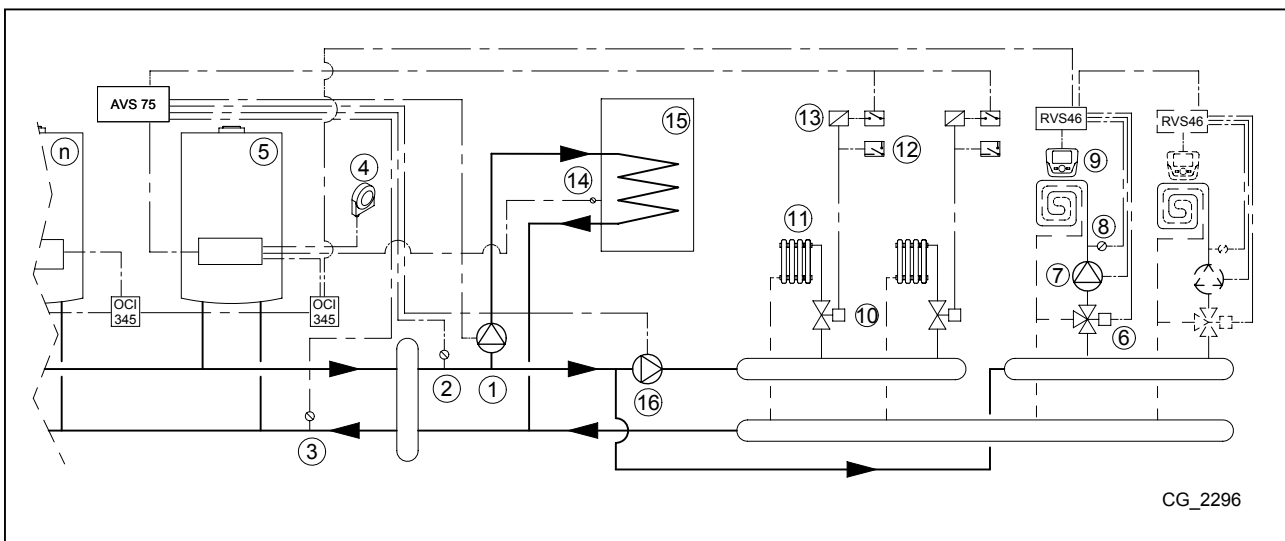


Los esquemas en esta documentación son de carácter orientativo y deben ser avalados por un estudio termotécnico de la instalación a realizar.

A	SONDA DE IDA QAD36	D	ACCESORIO OCI 345
B	SONDA EXTERIOR	E	VÁLVULA MEZCLADORA
C	ACCESORIO CONTROL REMOTO	F	CIRCULADOR ZONA VÁLVULA MEZCLADORA



1	CIRCULADOR DE CARGA ACUMULADOR ACS	7	CIRCULADOR ZONA VÁLVULA MEZCLADORA	13	RELÉ
2	SONDA DE IDA (QAD36)	8	SONDA DE IDA	14	SONDA ACUMULADOR ACS
3	SONDA DE RETORNO (QAD36)	9	CONTROL REMOTO	15	ACUMULADOR ACS
4	SONDA EXTERIOR	10	VÁLVULA DE ZONA	16	CIRCULADOR IDA CALEFACCIÓN
5	CALDERA MASTER	11	RADIADORES	n	CALDERAS DEPENDIENTES EN CASCADA
6	VÁLVULA MEZCLADORA	12	TERMOSTATO AMBIENTE		



Sección INSTALADOR (es)

7. ANOMALÍA

A continuación se describen las anomalías específicas que pueden presentarse durante la configuración de una instalación en cascada. Para el listado de anomalías de sólo la caldera, consultar el manual de instrucciones de la misma.



Después de ajustar la configuración correcta, puede ser necesario esperar algún minuto para que se visualice la señalización de una anomalía.

E	Anomalía	Descripción anomalía
10	Sensor sonda exterior	Circuito de Calefacción habilitado sin ningún comando (termostato, unidad ambiente o unidad exterior) o sonda exterior con defecto
26	Sonda impulsión cascada	Sonda de temperatura ida cascada con defecto
46	Sonda retorno cascada	Sonda de temperatura retorno cascada con defecto
50	Sonda acumulación A.C.S.	Sonda acumulador sanitario con defecto
82	LPB, conflicto de dirección	Asignada una misma dirección a 2 o más calderas
84	BSB, conflicto de dirección	2 o más unidades de ambiente configuradas para un mismo circuito de Calefacción
321	Sonda A.C.S.	Sonda de temperatura sanitaria con defecto
98	Módulo adicional 1	Accesorio AVS 75 no detectado o no reconocido
99	Módulo adicional 2	Accesorio AVS 75 no detectado o no reconocido
373	Módulo adicional 3	Accesorio AVS 75 no detectado o no reconocido
100	Error reloj	Configuración incorrecta del reloj
102	Error reloj	Configuración incorrecta del reloj
335	BX21 ninguna función	Sonda BX21 no configurada
336	BX22 ninguna función	Sonda BX21 no configurada
353	Sensor cascada B10 ausente	Unidad AVS75 no configurada
320	Sonda de carga ACS	Sonda para la modulación de la bomba de carga del calentador no detectada

8. CARACTERÍSTICAS TÉCNICAS

Alimentación	Tensión de alimentación	AC 230 V (±10 %)					
	Frecuencia de funcionamiento	50/60 Hz					
	Potencia absorbida	6,5 VA					
	Fusible de alimentación (Alimentación y salida)	máx. 10 AT					
Cableado	Cable rígido o flexible (entrelazado o con puntas protegidas)	-					
	unipolar	0,5...2,5 mm ²					
	bipolar	0,5...1,5 mm ²					
Datos funcionales	Clase software	A					
	Modo de operación EN 60 730	1b (operación automática)					
Entradas	Entrada digital H21	-					
	Bajísima tensión de seguridad por contacto libre	-					
	Contacto en baja tensión	-					
	Tensión con contacto abierto	DC 12 V					
	Tensión con contacto cerrado	DC 3 mA					
	Entrada analógica H21	-					
	Bajísima tensión de protección	-					
	Límites de funcionamiento	DC 0..10 V					
	Resistencia interna	> 100 kΩ					
	Entrada L	AC 230 V (±10%)					
	Resistencia interna	> 100 kΩ					
	Entrada sensores BX21, BX22	NTC 10k					
	Cables de conexionado permitido (cobre)	-					
	Sección	mm ²	0,25	0,5	0,75	1,0	1,5
	Máxima longitud	m	20	40	60	80	120
Salidas	Relé de salida	-					
	Límites de corriente de funcionamiento	AC 0,02...2 (2) A					
	Intensidad máxima de entrada	15 A per ≤1 s					
	Intensidad máxima (para todos los relés)	AC 6 A					
	Límites de tensión	AC 24...230 V (por contacto libre)					
	Salidas PWM UX21, UX22	-					
	tensión de salida alta	valor alto máx. 10 V, 6 V de carga 5 mA					
	tensión de salida baja	0V					
	frecuencia	3 kHz					
	Interface	BSB	Conexión con 2 cables, no permutables				
Longitud unidad de base – dispositivos periféricos		máx. 150 m					
Longitud total		máx. 300 m (capacidad máxima del cable: 60nF)					
Sección del cable		0,5 mm ²					
Número máximo de calderas conectadas en cascada		16					

A nossa empresa, tentando constantemente melhorar os seus produtos, reserva-se a possibilidade de modificar os dados expressos nesta documentação a qualquer momento e sem pré-aviso. A presente documentação é um suporte informativo e não deve ser considerada um contrato perante terceiros.

ÍNDICE

DESCRIÇÃO SÍMBOLOS	101
INTRODUÇÃO	102
1. DESCRIÇÃO DO AGU 2.550	102
1.1 REQUISITOS PARA INSTALAÇÃO MURAL	102
1.2 INSTALAÇÃO MURAL	102
2. LIGAÇÕES ELÉTRICAS	102
2.1 LIGAÇÃO ELÉTRICA À CALDEIRA	102
2.2 LIGAÇÃO ELÉTRICO DE ACESSÓRIOS EXTERNOS	103
2.3 LIGAÇÃO ELÉTRICA INTERFACES OCI 345	104
3. ACESSO AOS PARÂMETROS	104
4. APLICAÇÃO DAS CALDEIRAS EM CASCATA	105
4.1 CONFIGURAÇÃO DE PARÂMETROS NA CALDEIRA MASTER (PRINCIPAL)	105
4.2 CONFIGURAÇÃO DE PARÂMETROS NAS CALDEIRAS DEPENDENTES	105
4.3 GESTÃO DAS CALDEIRAS EM CASCATA	106
4.4 PRODUÇÃO DE ÁGUA QUENTE SANITÁRIA	106
4.5 BOMBAS MODULANTES	106
5. EXEMPLOS DE ESQUEMAS HIDRÁULICOS E DO AJUSTE DE PARÂMETROS	107
5.1 EXEMPLO INSTALAÇÃO EM CASCATA SEM PRODUÇÃO DE ÁGUA QUENTE SANITÁRIA	107
5.2 EXEMPLO INSTALAÇÃO EM CASCATA COM ACUMULAÇÃO DE ÁGUA QUENTE SANITÁRIA A JUZANTE DO SEPARADOR HIDRÁULICO	107
5.3 EXEMPLO INSTALAÇÃO EM CASCATA COM ACUMULAÇÃO DE ÁGUA QUENTE SANITÁRIA LIGADA À CALDEIRA MASTER	108
5.4 EXEMPLO INSTALAÇÃO EM CASCATA COM PRODUÇÃO DE ÁGUA QUENTE SANITÁRIA INSTANTÂNEA LIGADA À CALDEIRA MASTER	108
6. GESTÃO DE INSTALAÇÕES MISTAS COM ACESSÓRIO RVS46	109
6.1 DESCRIÇÃO ACESSÓRIO SIEMENS MODELO RVS 46	109
6.2 LIGAÇÕES ELÉTRICAS ACESSÓRIO RVS 46	109
6.3 EXEMPLO DE INSTALAÇÃO COM ACESSÓRIO RVS 46	110
7. ANOMALIAS	111
8. CARACTERÍSTICAS TÉCNICAS	111

DESCRIÇÃO SÍMBOLOS



ADVERTÊNCIA

Risco de danos ou de mau funcionamento do aparelho. Prestar particular atenção às advertências de perigo que referem possíveis danos a pessoas.



PERIGO DE ALTA TENSÃO

Partes elétricas sob tensão, perigo de choque elétrico.



INFORMAÇÕES IMPORTANTES

Informação a ler com particular atenção, útil para o correto funcionamento da caldeira.

INTRODUÇÃO

Através da utilização da unidade **AVS75** é possível gerir uma instalação de aquecimento com um máximo de 16 caldeiras ligadas em cascata e uma eventual acumulação separada para o fornecimento de água quente sanitária. Este acessório, ligado a uma das caldeiras da cascata, é capaz de controlar diretamente os componentes do circuito até ao máximo de 3 saídas de relé independentes, 2 sondas de temperatura, 1 conector para termóstato limitador em alta tensão e 1 entrada de comando (ex. termóstato ambiente). Para o funcionamento da instalação é ainda necessário instalar uma unidade interface OCI 345 em cada uma das caldeiras da cascata.



Para a utilização do acessório AVS 75.370 é necessário dispor de um controlo remoto (disponível como acessório).

1. DESCRIÇÃO DO AGU 2.550

A gestão da estratégia de cascata é executada pela placa da caldeira ligada à unidade AVS 75, definida como caldeira "MASTER". As caldeiras são ligadas entre si por uma interface, o acessório OCI 345, instalado em cada caldeira da cascata, segundo o esquema referido no capítulo 2.3.

1.1 REQUISITOS PARA INSTALAÇÃO MURAL

Antes de proceder à instalação:

- Cortar a alimentação elétrica.
- Assegurar-se de que existe circulação de ar no exterior da envolvente do acessório, suficiente para dissipar o calor produzido pelo acessório AVS 75.
- A unidade não deve ser exposta a salpicos de água e fontes de calor.

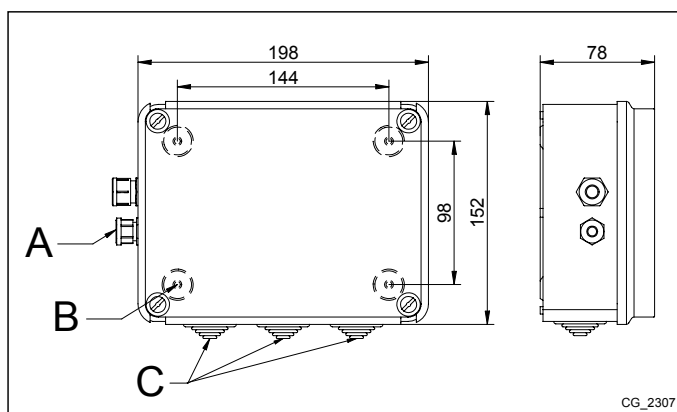
1.2 INSTALAÇÃO MURAL

Instalar o dispositivo numa parede com os dois parafusos de pressão, fornecidos com o acessório, utilizando os orifícios presentes na caixa elétrica. Efetuar a ligação da unidade com a caldeira e com os acessórios como descrito no capítulo 2. Para a fixação ver as dimensões referidas na figura ao lado.

A	Bucim para cabo de alimentação
B	Orifício para fixação à parede
C	Passacabos para acessórios elétricos externos



Alimentar eletricamente a unidade só após haver terminado a instalação.



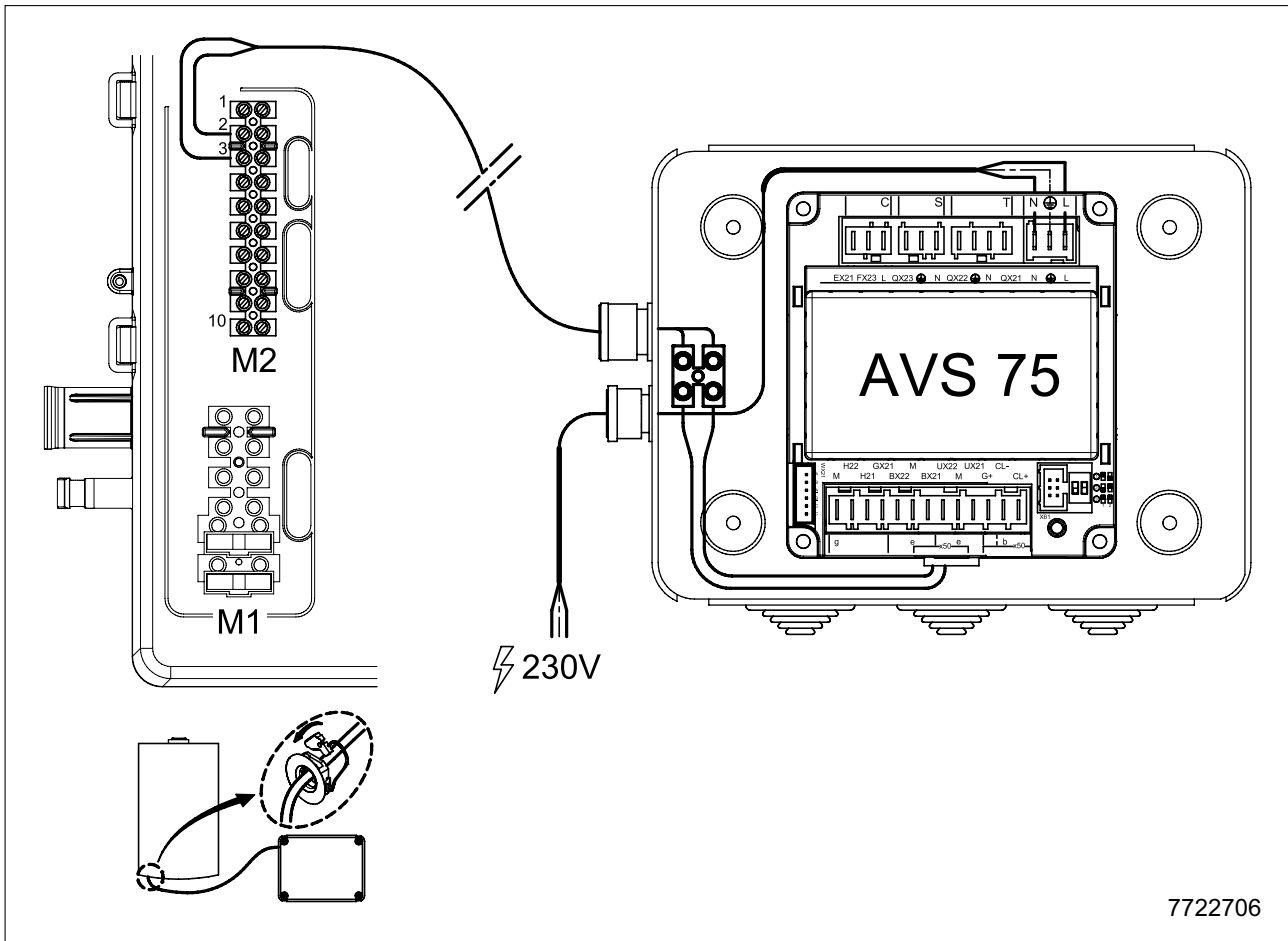
2. LIGAÇÕES ELÉTRICAS



O acessório é fornecido com a respetiva régua de bornes de parafusos. Para a passagem dos cabos de ligação entre a caldeira e os acessórios utilizar os orifícios "passa-fixa cabos" presentes no fundo da caldeira e nos acessórios.

2.1 LIGAÇÃO ELÉTRICA À CALDEIRA

- O dispositivo deve ser ligado eletricamente a uma rede de alimentação 230V~ monofásica com terra.
- A instalação deve ser efetuada exclusivamente por pessoal qualificado.
- Antes de ligar a alimentação elétrica, assegure-se que todas as ligações elétricas foram executadas corretamente.
- Leia atentamente tudo quanto se refere no manual da caldeira.
- Ligar a régua de bornes de 2 polos da unidade **AVS75** à régua de bornes **M2 (2-3)** da caldeira utilizando um cabo harmonizado "HAR H05 VV-F" 2X0,5 mm² para um comprimento máximo de 150m.



7722706

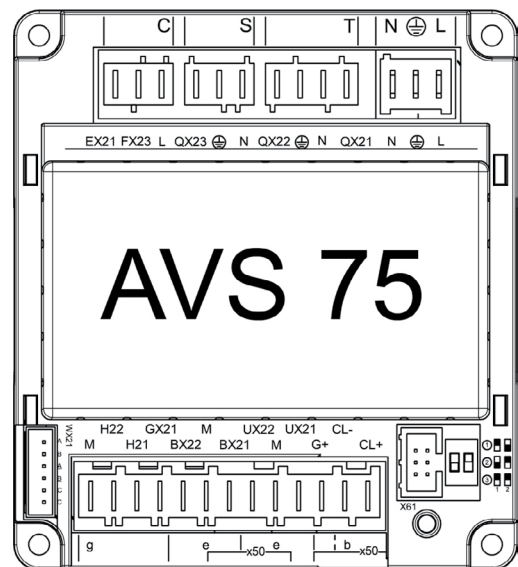
Secção INSTALADOR (pt)

2.2 LIGAÇÃO ELÉTRICO DE ACESSÓRIOS EXTERNOS

Para a ligação do AVS75 com os acessórios da cascata, operar como a seguir se indica (utilizar cabos harmonizados "HAR H05 VV-F" com secção de 1 mm²):

- Ligar a bomba da cascata ao conector QX21 do AVS75.
- Ligar a sonda de ida da cascata ao conector BX21 do AVS75 (QAD36 fornecida).
- Ligar a sonda de retorno da cascata, caso exista, ao conector BX22 do AVS75 (QAD36 adicional disponível como acessório).
- Ligar o termóstato ambiente ao conector H21 do AVS75.
- No caso de estar prevista a instalação de um acumulador para a água quente sanitária (ver capítulo 5.2), ligar a bomba do acumulador ao conector QX22 do AVS75.
- Ligar a respetiva sonda NTC à régua de bornes M2 da caldeira master (ver manual de instruções da caldeira).
- Conectar um eventual comando PWM para bomba acumulador ao conector UX22 do AVS75.

EGENDA LIGAÇÃO CONECTORES	
X50	Conector para a interligação entre a placa eletrónica SIEMENS e o acessório AVS 75
C (EX21-FX23)	Não utilizado para a cascata
C (FX23-L)	Termóstato de segurança 230V, não utilizado para a cascata
S (QX23-N)	Saída relé 230V programável
T (QX21-N)	Saída relé 230V, alimentação BOMBA DE CASCATA
T (QX22-N)	Saída relé 230V alimentação eventual BOMBA de carga ACUMULADOR sanitário
N⊕L (L-N)	Alimentação AVS 75
g (H21-M)	Conector TERMÓSTATO AMBIENTE
e (BX22-M)	Entrada Sonda de retorno cascata
e (BX21-M)	Entrada Sonda de ida cascata
e (UX21-M)	Saída PWM programável
e (UX22-M)	Saída PWM programável
M	Massa comum dos sensores

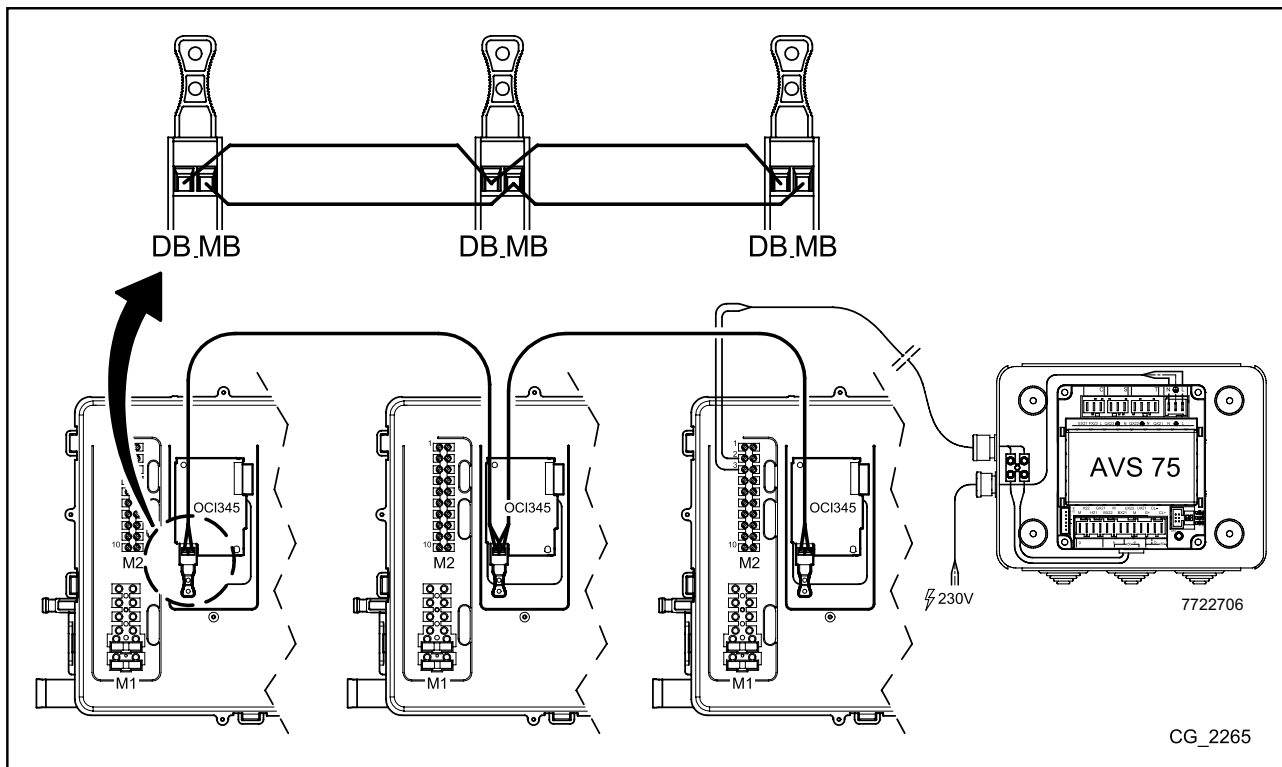


7722706

2.3 LIGAÇÃO ELÉTRICA INTERFACES OCI 345

A interface OCI 345 é um dispositivo eletrónico que permite a comunicação via BUS entre as caldeiras que compõem a cascata. A cada caldeira deve ser ligado um acessório OCI 345. Efetuar as seguintes ligações:

- Entre cada unidade OCI 345 e o conector **X30** da placa da caldeira respetiva através de um cabo de comunicações (fornecido com o acessório).
- Entre o conector **MB** de um OCI 345 e o conector **MB** de outro OCI 345.
- Entre o conector **DB** de um OCI 345 e o conector **DB** de outro OCI 345. Para efetuar as ligações entre os vários conectores **MB** e **DB** utilizar um cabo harmonizado "HAR H05 VV-F" 2X1,5 mm² para um comprimento máximo de 200m.



3. ACESSO AOS PARÂMETROS

Para o ajustamento de parâmetros é necessária a utilização de um Controlo Remoto. Para a ligação do acessório à caldeira, consultar o manual de instruções da caldeira.

SIMBOLOGIA REFERIDA AO CONTROLO REMOTO			
	Rodar o seletor B		Visualização ecrã
	Premir o seletor B		Premir em simultâneo a tecla A e o seletor B
	Premir a tecla A ou C		Premir em simultâneo as teclas A e C

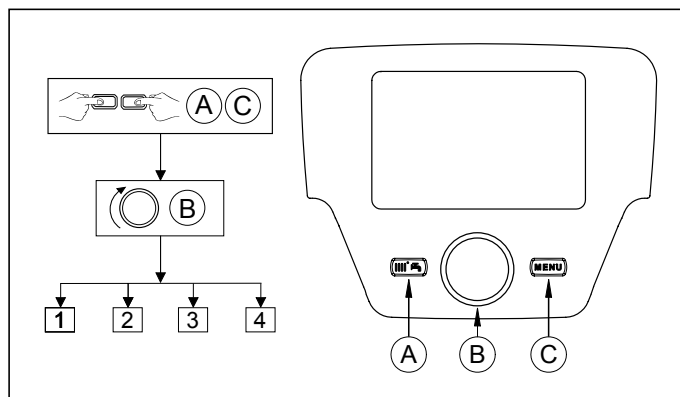
Para configurar corretamente todos os parâmetros da cascata é necessário aceder ao nível 3 como descrito no procedimento seguinte.

LEGENDA MENÚ DA FIGURA




1	Utilizador	3	Especialista
2	Arranque	4	OEM

O procedimento para aceder aos quatro menús que permitem a programação da caldeira é o seguinte:


- do menú principal
- **A** e **C** (manter premidos cerca de 6 segundos) **B** menú 1-2-3-4 (ver a figura ao lado e a legenda).
- **C** repetidamente para voltar para trás um menú de cada vez até ao menú principal.









FUNÇÃO DOS BOTÕES PARA A MODIFICAÇÃO DE PARÂMETROS

	Menú / percorrer os parâmetros do menú / seleccionar o valor do parâmetro
	Entrar no menú seleccionado / seleccionar o parâmetro a alterar / confirmar o valor seleccionado
	Retornar ao menú precedente

Em todas as configurações apresentadas, caso utilize um Controlo Remoto ou então uma unidade ambiente, ajustado como **unidade ambiente 1** é possível mandar, além da zona de aquecimento 1, também as funções do sanitário e a espera da caldeira. Ajustando-o como **unidade ambiente 2** ou **unidade ambiente 3** só será possível mandar respetivamente as zonas de aquecimento 2 e 3. Ver o manual de instruções dos respetivos acessórios para o procedimento de configuração.

 **No final de cada configuração da instalação, executar o seguinte procedimento para memorização na caldeira dos componentes utilizados.**

- Aceder ao menú 2 como descrito no início deste capítulo.
-  **Configurazione**   linha do programa **6200** e então .
-  **Si** e então  para confirmar.

4. APLICAÇÃO DAS CALDEIRAS EM CASCATA

Para a correta gestão da instalação, é necessário efetuar a modificação de parâmetros de todas as caldeiras da cascata. A primeira a configurar será a caldeira MASTER (para esta operação é necessária a utilização do regulador climático).

4.1 CONFIGURAÇÃO DE PARÂMETROS NA CALDEIRA MASTER (PRINCIPAL)

Utilizando o Controlo Remoto entrar no menú 3, como descrito no capítulo 3, e efetuar os seguintes ajustamentos:

Menú	Linha do programa	Valor a ajustar	Descrição
Configuração	5977	Nenhum	Desautorização do termóstato na régua de bornes M1 (1-2)
Configuração	6020	Multifuncional	Habilitação unidade AVS75
Configuração	6030	Bomba circuito AqC1 Q2	Controlo da bomba do circuito 1
Configuração	6040	Sonda descarga comum B10	Controlo da temperatura de ida cascata
Configuração	6041	Sonda retorno cascata B70	Controlo da temperatura de retorno cascata
Configuração	6046	Termostato ambiente CAqC1	Habilitação do termóstato na entrada H21 do AVS75
Configuração	6200	Sim (*)	Memorização das modificações efetuadas
Sistema LPB	6630	Sempre	Identificação caldeira master
Sistema LPB	6640	Autónomo	Ajuste relógio cascata master

* O valor voltará automaticamente a "Não" imediatamente após o ajuste

4.2 CONFIGURAÇÃO DE PARÂMETROS NAS CALDEIRAS DEPENDENTES

Uma vez configurados os parâmetros da caldeira master como descrito no parágrafo precedente, é necessário passar à configuração das outras caldeiras. Nesse sentido, ligar o Controlo Remoto (caso não exista) à caldeira a configurar e operar como se indica.

 **As operações referidas serão repetidas em cada caldeira da cascata à exceção da caldeira MASTER.**

Para o correto funcionamento do sistema, é necessário atribuir um endereço a cada caldeira para que possam ser reconhecidas pela caldeira **master** (a caldeira master tem o endereço =1, por defeito). É ainda necessário sincronizar o relógio de todas as caldeiras com o da caldeira master. Utilizando o Controlo Remoto, entrar no menú 3, como descrito no capítulo 3, e efetuar os ajustes referidos na tabela seguinte.

Menú	Linha do programa	Valor a ajustar	Descrição
Configuração	5710	Desligado	Desautorização do termóstato na régua de bornes M1 (1-2)
Sistema LPB	6600	2..3..4..	Habilitação unidade AVS75
Sistema LPB	6640	Escravo com ajuste remoto	Ajuste relógio caldeira da cascata com caldeira master

 **Para a configuração dos parâmetros relativos à produção de água quente sanitária, consultar o capítulo 4.4.**

4.3 GESTÃO DAS CALDEIRAS EM CASCATA

O funcionamento das caldeiras ligadas em cascata é gerido pela placa eletrónica da caldeira MASTER por meio da unidade AVS75 com a finalidade de garantir as seguintes condições:

- Mesmo número de horas de funcionamento de cada caldeira.
- Otimização do número de acendimentos e paragens de cada caldeira.
- Mudança automática da caldeira principal, ou seja daquela que primeiro se acende e é a última a apagar-se, cada 500 horas de funcionamento. Este intervalo de tempo pode ser modificado ligando o Controlo Remoto à caldeira master e modificando o parâmetro como se especifica na tabela seguinte.
- É ainda possível excluir da mudança automática a caldeira com endereço 1 (a primeira a acender) e/ou aquela com endereço mais alto (a última a acender). Nesta modalidade a primeira e a última caldeiras a acender na configuração inicial não serão envolvidas na rotação e permanecerão sempre como a primeira e a última a acender.

Menú	Linha do programa	Valor a ajustar	Descrição
Cascata	3540	n° horas	Período de funcionamento antes da mudança automática da sequência da caldeira principal.
Cascata	3541	Primeiro – Último – Primeiro e último	Exclusão da(s) caldeira(s) da rotação periódica da sequência

4.4 PRODUÇÃO DE ÁGUA QUENTE SANITÁRIA

A produção de água quente sanitária pode ser realizada em três modalidades:

- Mediante acumulação ligada ao sistema (ver §5.2) - Neste caso a acumulação é ligada depois do separador hidráulico.
- Mediante acumulação ligada a uma só caldeira (ver §5.3) - A caldeira deve ser a MASTER.
- Mediante caldeira instantânea (ver §5.4) - A caldeira deve ser a MASTER.



OS ESQUEMAS DE CADA CONFIGURAÇÃO DE INSTALAÇÃO E A SUA PARAMETRIZAÇÃO ESPECÍFICA ENCONTRAM-SE DESCRITAS NO CAPÍTULO 5.

4.4.1 CONFIGURAÇÃO DA BOMBA SANITÁRIA DE CASCATA

Depois de ter ligado a pompa ao relé, ajustar a saída QX22 como referido na tabela seguinte.

Menú	Linha do programa	Valor a ajustar	Descrição
Cascata	6031	Actuador AQS Q3	Controlo bomba de carga do acumulador AQS pelo relé QX22

4.4.2 PRECEDÊNCIA SANITÁRIA

É possível estabelecer qual o pedido de calor que tem precedência, entre o circuito de aquecimento e o circuito sanitário, quando os mesmos ocorram simultaneamente. A prioridade do circuito sanitário pode ser ajustada como a seguir se indica:

- **Absoluta:** durante um pedido sanitário a bomba do circuito de aquecimento está sempre parada.
- **Nenhuma:** Ambos os circuitos têm a mesma prioridade; durante os respetivos pedidos de calor a bomba do circuito sanitário e a do circuito de aquecimento funcionam independentemente uma da outra.
- **Adiada e Mista:** não utilizáveis

O valor por defeito é "Absoluta". Para modificar a prioridade, alterar o parâmetro referido na tabela seguinte:

Menú	Linha do programa	Valor a ajustar	Descrição
Circ. Água Quente Sanitária	1630	Absoluto - Nenhuma	Modo de funcionamento do pedido de calor sanitário e aquecimento

4.5 BOMBAS MODULANTES

Utilizando o acessório AVS75 é possível comandar a modulação da bomba de carga do acumulador. Para isto, conectar o sinal de controle da bomba na saída UX22 do acessório AVS75 e adicionar uma sonda no tubo de retorno da instalação do acumulador a.q.s, conectando-a à entrada da sonda BX2 no quadro de terminais M2 da caldeira (consultar o manual da caldeira para mais informações).



A disponibilidade desta função depende da versão do software da placa eletrónica da caldeira. A função não está disponível em placas de caldeira com software 4.2 ou anteriores, enquanto em placas com software 4.5 não é possível modificar os limites de velocidade das bombas.

Para verificar a versão software da placa de caldeira, verificar o parâmetro 6220 do menu Configuração, entrando no menu 3, como descrito no capítulo 3

O controle da modulação é efetuado de modo a manter uma diferença de temperatura de 2°C entre a sonda no retorno da instalação do acumulador e a temperatura da água quente sanitária.

Utilizando o painel de controle, entrar no menu 2, como descrito no capítulo 3, e efetuar as seguintes programações:

MENU	LINHA DE PROGRAMA	VALOR A PROGRAMAR	DESCRIÇÃO
CONFIGURAÇÃO	5731	Bomba de carga	Programação do atuador a.q.s como bomba de carga
	5931	Sonda de carga ACS B36	Ativação da sonda para o controle da modulação
	6243	Bomba ACS Q3	Ativação do comando de controle de modulação da bomba
ACUMULADOR ACS	5101	Default segundo o modelo	Velocidade mínima da bomba



Recomendamos programar o parâmetro 5731 antes de programar o parâmetro 6243. Em caso contrário, surgirá o erro de configuração E146 que, para ser eliminado, requer que se desligue e ligue a alimentação à caldeira.

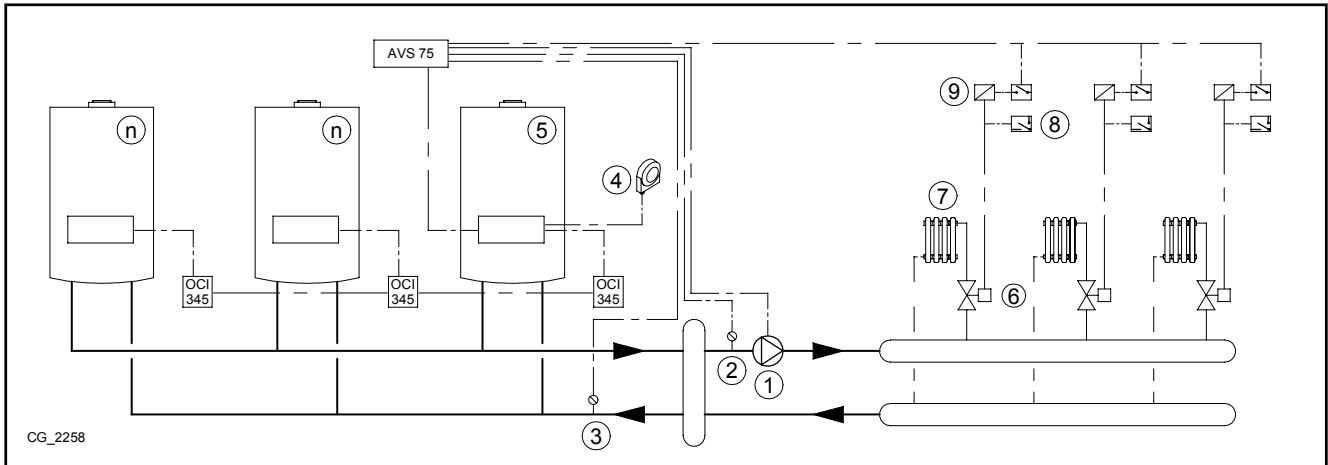
5. EXEMPLOS DE ESQUEMAS HIDRÁULICOS E DO AJUSTE DE PARÂMETROS



Os esquemas referidos nesta documentação são puramente indicativos e devem ser avaliados por um estudo termotécnico.

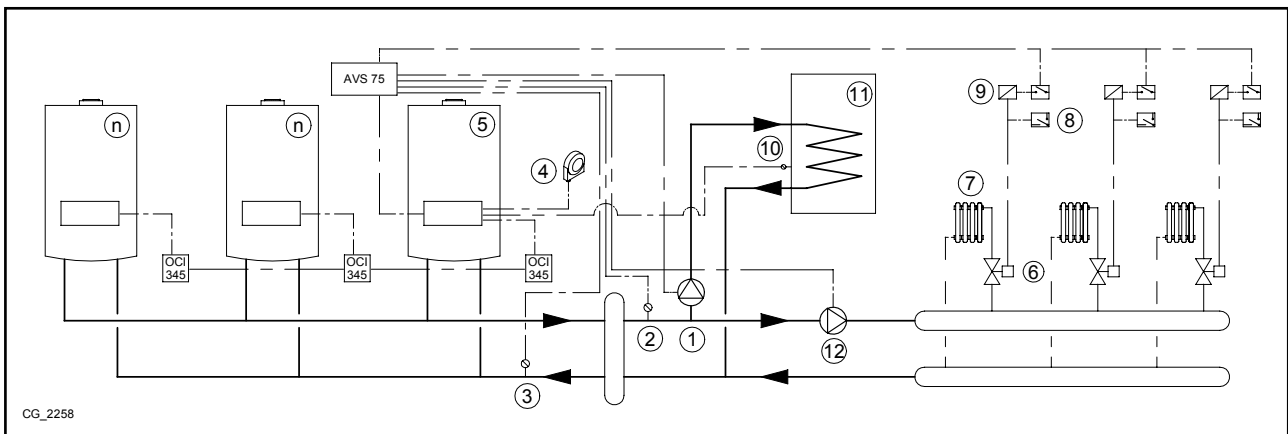
5.1 EXEMPLO INSTALAÇÃO EM CASCATA SEM PRODUÇÃO DE ÁGUA QUENTE SANITÁRIA

1	BOMBA IDA AQUECIMENTO	5	CALDEIRA MASTER	9	RELÉ
2	SONDA DE IDA (QAD36)	6	VÁLVULA DE ZONA	n	CALDEIRAS DEPENDENTES EM CASCATA
3	SONDA DE RETORNO (QAD36)	7	RADIADORES		
4	SONDA EXTERIOR	8	TERMÓSTATO AMBIENTE		



5.2 EXEMPLO INSTALAÇÃO EM CASCATA COM ACUMULAÇÃO DE ÁGUA QUENTE SANITÁRIA A JUZANTE DO SEPARADOR HIDRÁULICO

1	BOMBA DE CARGA ACUMULADOR AQS	5	CALDEIRA MASTER	9	RELÉ
2	SONDA DE IDA (QAD36)	6	VÁLVULA DE ZONA	10	SONDA ACUMULADOR AQS
3	SONDA DE RETORNO (QAD36)	7	RADIADORES	11	ACUMULADOR AQS
4	SONDA EXTERIOR	8	TERMÓSTATO AMBIENTE	12	BOMBA IDA AQUECIMENTO
n	CALDEIRAS DEPENDENTES EM CASCATA				



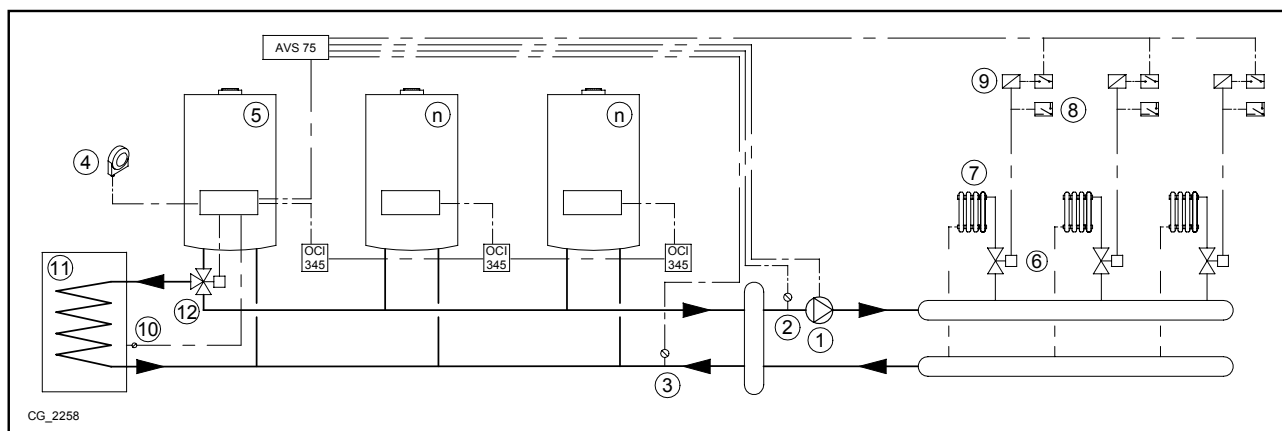
Parâmetros adicionais a ajustar para além dos descritos nos capítulos 4.1 e 4.2:

Tipo de caldeira	Menú	Parâmetro	Valor a ajustar	Descrição
MASTER	Configuração	5892	Nenhuma	Desautorização relé QX3
MASTER	Configuração	6031 (*)	Actuador AQS Q3	Controlo bomba de carga do acumulador AQS no relé QX22

* ver capítulo 4.4.1

5.3 EXEMPLO INSTALAÇÃO EM CASCATAS COM ACUMULAÇÃO DE ÁGUA QUENTE SANITÁRIA LIGADA À CALDEIRA MASTER

1	BOMBA IDA AQUECIMENTO	5	CALDEIRA MASTER	9	RELÉ
2	SONDA DE IDA (QAD36)	6	VÁLVULA DE ZONA	10	SONDA ACUMULADOR AQS
3	SONDA DE RETORNO (QAD36)	7	RADIADORES	11	ACUMULADOR AQS
4	SONDA EXTERIOR	8	TERMÓSTATO AMBIENTE	12	VÁLVULA DE 3 VIAS PRODUÇÃO AQS
n	CALDEIRAS DEPENDENTES EM CASCATAS				

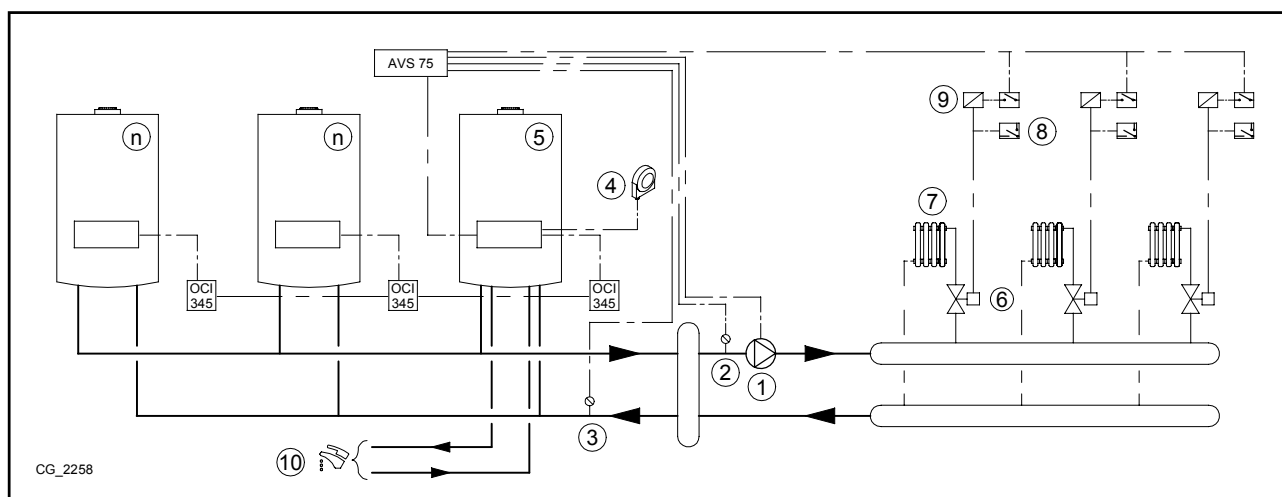


Parâmetros adicionais a ajustar para além dos descritos nos capítulos 4.1 e 4.2:

Tipo de caldeira	Menú	Parâmetro	Valor a ajustar	Descrição
MASTER	Configuração	5731	Válvula divergente	Configuração elemento ativo do circuito AQS
MASTER	Configuração	5736	Ligado	Habilitação circuito sanitário em caldeira individual

5.4 EXEMPLO INSTALAÇÃO EM CASCATAS COM PRODUÇÃO DE ÁGUA QUENTE SANITÁRIA INSTANTÂNEA LIGADA À CALDEIRA MASTER

1	BOMBA IDA AQUECIMENTO	5	CALDEIRA MASTER	9	RELÉ
2	SONDA DE IDA (QAD36)	6	VÁLVULA DE ZONA	10	PRODUÇÃO INSTANTÂNEA DE AQS
3	SONDA DE RETORNO (QAD36)	7	RADIADORES	n	CALDEIRAS DEPENDENTES EM CASCATAS
4	SONDA EXTERIOR	8	TERMÓSTATO AMBIENTE		



Parâmetros adicionais a ajustar para além dos descritos nos capítulos 4.1 e 4.2:

Tipo de caldeira	Menú	Parâmetro	Valor a ajustar	Descrição
MASTER	Configuração	5736	Ligado	Habilitação circuito sanitário em caldeira individual

6. GESTÃO DE INSTALAÇÕES MISTAS COM ACESSÓRIO RVS46

A gestão de uma instalação por zonas a diferente temperatura pode ser efetuada através do acessório **RVS 46**. O RVS 46 controla as zonas que funcionem a baixa temperatura. Cada acessório RVS 46 é capaz de controlar apenas uma zona; instalações com mais zonas necessitam de um acessório RVS46 para cada zona da instalação.



No caso do aparelho ser ligado a uma instalação de pavimento radiante deve estar previsto, da responsabilidade do instalador, um termóstato de proteção para salvaguarda da instalação contra sobretensões.



Para uma instalação a baixa temperatura recomendamos que baixe a temperatura de ajuste máxima da zona da válvula misturadora ajustando o parâmetro 741 a um valor não superior a 45°C conforme a tabela seguinte:

Acessório	Menú	Parâmetro	Valor a ajustar	Descrição
RVS46	Circuito AqC 1	741	< 45°C	Ajuste temperatura máxima para zona com válvula misturadora

6.1 DESCRIÇÃO ACESSÓRIO SIEMENS MODELO RVS 46

A unidade RVS 46, ligada a uma das interfaces OCI 345 como descrito no capítulo 6.2, é capaz de controlar:

- Válvula misturadora.
- Bomba da zona com válvula misturadora.
- Sonda de temperatura.
- Entrada de comando, através do Controlo Remoto.

É necessário ligar um Controlo Remoto a cada unidade RVS 46 instalada. O pedido de calor só é possível através do Controlo Remoto, configurado como unidade ambiente.

LEGANDA LIGAÇÃO CONECTORES		
S (Q2-⊕-N)	Saída relé 230V para BOMBA ZONA DE MISTURA	
T (Y2-⊕-N-Y1)	Saída relé 230V para VÁLVULA MISTURADORA	
N ⊕ L (L-N)	Alimentação RVS 46	
p (M-B1)	Conector SONDA DE TEMPERATURA ZONA DE MISTURA	
k (H1-M)	Entrada digital 12VDC ou analógica 0-10VDC programável	
k (B9-M)	Entrada SONDA EXTERIOR	
b (G+ CL- CL+)	Conector Painel de Controle	
a (MB – DB)	Conector OCI 345	

6.2 LIGAÇÕES ELÉTRICAS ACESSÓRIO RVS 46

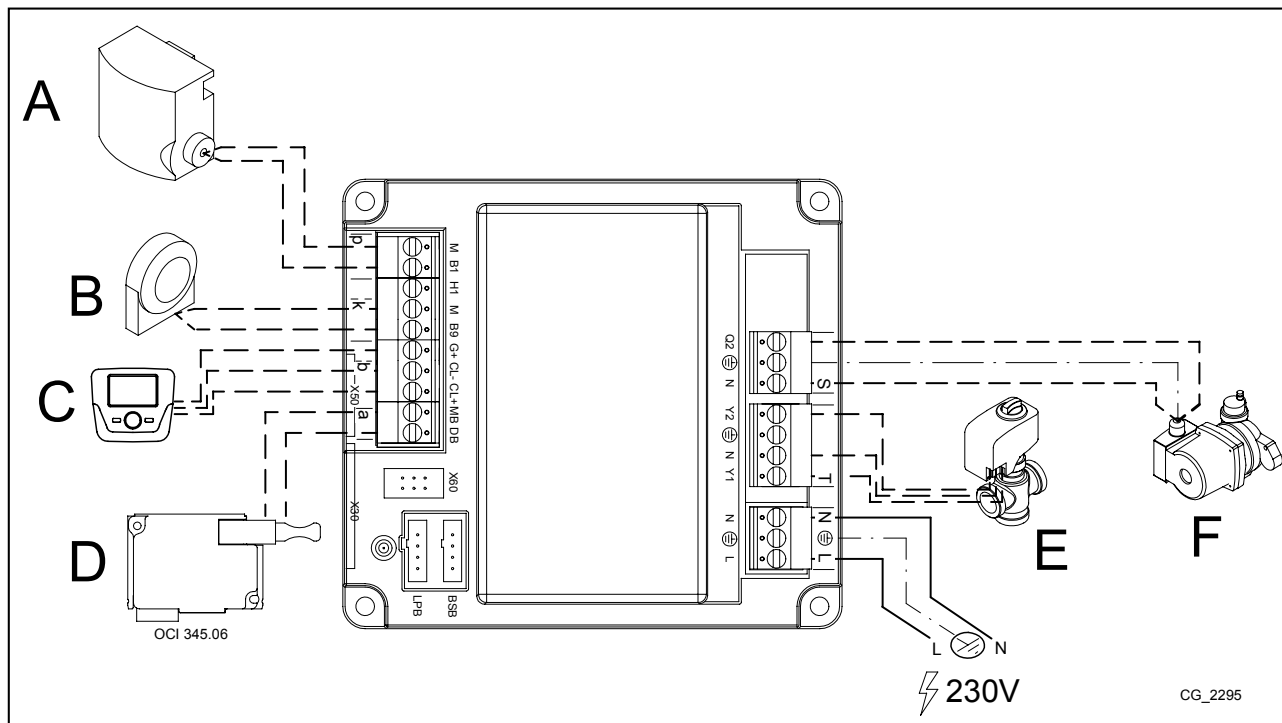
O dispositivo deve ser ligado eletricamente a uma rede de alimentação 230V~ monofásica com terra. A instalação deve ser efetuada exclusivamente por pessoal qualificado. A unidade RVS 46 é ligada à interface OCI 345 da caldeira master ligando os conectores **MB** e **DB** das duas unidades. A ligação posterior de eventuais unidades RVS 46 será efetuada em paralelo sobre os mesmos conectores MB e DB. A cada acessório RVS 46 será ligado um Controlo Remoto com funções de unidade ambiente da zona controlada.

6.3 EXEMPLO DE INSTALAÇÃO COM ACESSÓRIO RVS 46

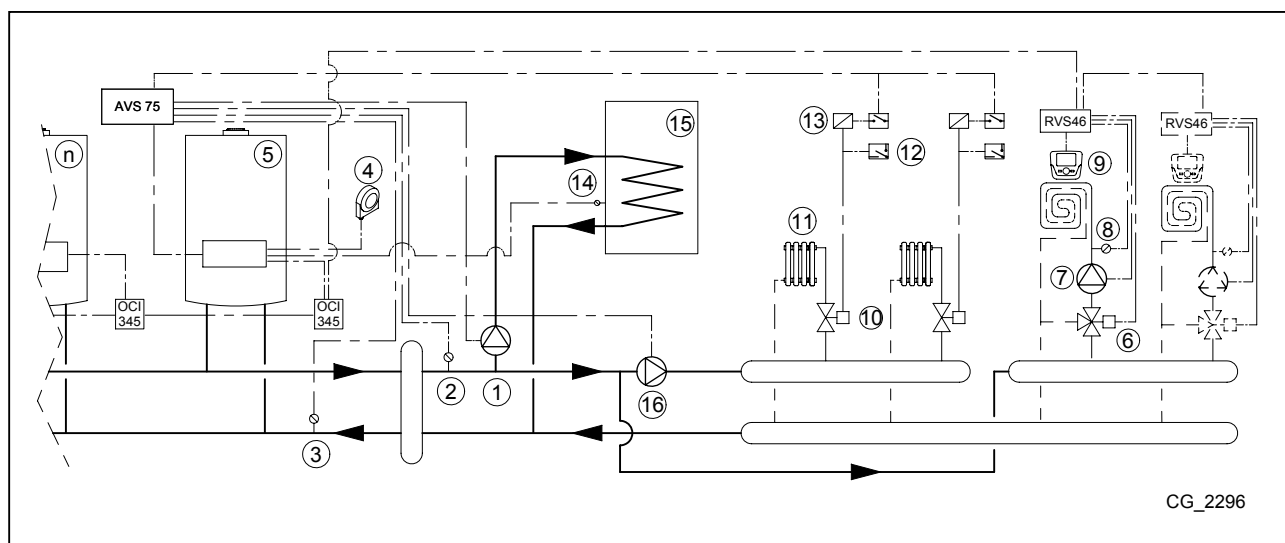


Os esquemas referidos nesta documentação são puramente indicativos e devem ser avaliados por um estudo termotécnico.

A	SONDA DE IDA QAD36	D	ACESSÓRIO OCI 345
B	SONDA EXTERIOR	E	VÁLVULA MISTURADORA
C	ACESSÓRIO CONTROLO REMOTO	F	BOMBA ZONA VÁLVULA MISTURADORA



1	BOMBA DE CARGA ACUMULADOR AQS	7	BOMBA ZONA VÁLVULA MISTURADORA	13	RELÉ
2	SONDA DE IDA (QAD36)	8	SONDA DE IDA	14	SONDA ACUMULADOR AQS
3	SONDA DE RETORNO (QAD36)	9	CONTROLO REMOTO	15	ACUMULADOR AQS
4	SONDA EXTERIOR	10	VÁLVULA DE ZONA	16	BOMBA IDA AQUECIMENTO
5	CALDEIRA MASTER	11	RADIADORES	n	CALDEIRAS DEPENDENTES EM CASCATA
6	VÁLVULA MISTURADORA	12	TERMÓSTATO AMBIENTE		



7. ANOMALIAS

De seguida descrevemos as anomalias específicas que se podem apresentar durante a configuração de uma instalação em cascata. Para uma lista das anomalias da caldeira, consultar o manual de instruções da caldeira.



Depois de ajustar a configuração correta, poderá ser necessário esperar alguns minutos para deixar de visualizar a sinalização de anomalia.

E	Anomalia	Descrição anomalia
10	Sensor sonda exterior	Circuito de aquecimento habilitado sem qualquer comando (termostato, unidade ambiente ou unidade externa) ou sonda exterior com defeito.
26	Sonda saída cascata	Sonda de temperatura de ida cascata com defeito.
46	Sonda retorno cascata	Sonda de temperatura de retorno cascata com defeito.
50	Sonda acumulador AQS	Sonda acumulador sanitário com defeito.
82	LPB, conflito de endereço	Mesmo endereço conferido a 2 ou mais caldeiras.
84	BSB conflito de endereço	2 ou mais unidades ambiente configuradas para o mesmo circuito de aquecimento.
321	Sonda AQS defeituosa	Sonda de temperatura sanitário com defeito.
98	Módulo adicional	Acessório AVS 75 não detetado ou reconhecido.
99	Módulo adicional 2	Acessório AVS 75 não detetado ou reconhecido.
373	Módulo adicional 3	Acessório AVS 75 não detetado ou reconhecido.
100	Erro relógio	Configuração relógio incorreta.
102	Erro relógio	Configuração relógio incorreta.
335	BX21 nenhuma função	Sonda BX21 não configurada.
336	BX22 nenhuma função	Sonda BX21 não configurada.
353	Sensor cascata B10 sem função	Unidade AVS75 não configurada.
320	Sonda de carga ACS	Sonda para a modulação da bomba de carga do acumulador não detetada

8. CARACTERÍSTICAS TÉCNICAS

Alimentação	Tensão de alimentação	AC 230 V (±10 %)					
	Frequência de funcionamento	50/60 Hz					
	Potência absorvida	6,5 VA					
	Fusível de alimentação (alimentação e saídas)	máx. 10 AT					
Cableado	cabo rígido ou flexível (entrelaçado ou pontas protegidas)	-					
	unipolar	0,5...2,5 mm ²					
	bipolar	0,5...1,5 mm ²					
Dados funcionais	Classe software	A					
	Modo de operação EN 60 730	1b (operação automática)					
Entradas	Entrada digital H21	-					
	baixíssima tensão de segurança por contacto livre	-					
	contacto em baixa tensão	-					
	tensão com contacto aberto	DC 12 V					
	corrente com contacto fechado	DC 3 mA					
	Entrada analógica H21	-					
	baixíssima tensão de proteção	-					
	Limites de funcionamento	DC 0..10 V					
	resistência interna	> 100 kΩ					
	Entrada L	AC 230 V (±10%)					
	resistência interna	> 100 kΩ					
	Entrada sensores BX21, BX22	NTC 10k					
	cabos de coligamento permitidos (cobre)	-					
Secção	mm ²	0,25	0,5	0,75	1,0	1,5	
Comprimento máximo	m	20	40	60	80	120	
Saídas	Relé de saída	-					
	limites de corrente de funcionamento	AC 0,02...2 (2) A					
	Intensidade máxima de entrada	15 A por ≤1 s					
	Intensidade máxima (parar todos os relés)	AC 6 A					
	Limites de tensão	AC 24...230 V (por contacto livre)					
	Saídas PWM UX21, UX22	-					
	tensão de saída alta	valor alto max 10V, 6V a carga 5mA					
	tensão de saída baixa	0V					
	frequência	3 kHz					
	Interface	BSB	Ligação com 2 cabos, não permutáveis				
Comprimento unitário de base - dispositivos periféricos		máx. 150 m					
comprimento total		máx. 300 m (capacidade máxima do cabo 60nF)					
secção do cabo		0,5 mm ²					
Número máximo de caldeiras interligadas em cascata		16					

